

Modell: Calisto Plus 2.0

Produktinfo

Stand 09/2023

**LASCONDO**  
handmade



Eckelement + 1-Sitzer + Abschlussstück links - 1,5-Sitzer medium ohne Armlehnen - 1,5-Sitzer medium mit Armlehne rechts



1,5-Sitzer mit AL li. - 1,5-Sitzer mit AL re. + 1,5-Sitzer med. mit AL li. - 1,5-Sitzer med. mit AL re.



1-Sitzer mit Armlehne links - 1-Sitzer ohne Armlehnen - Longchair medium mit Armlehne rechts



www.blauer-engel.de/uz148



Longlife  
by 3C Care

**Modell: Calisto Plus 2.0**

## **Modellcheckliste**

---

**Damit Sie keine unserer Auswahlmöglichkeiten vergessen...**

Nutzen Sie diese Modellcheckliste, um mit Ihrem Kunden alle Optionen zu besprechen.

### **Ein absolutes Muss**

Folgende Auswahlmöglichkeiten müssen bei diesem Modell berücksichtigt werden (bei der Bestellung unbedingt mit angeben):

Sitzausführung

Armlehnen

Nahtvariante

Füße

### **Funktionen**

Haben Sie Ihrem Kunden die Vorteile von folgenden Funktionen erläutert?

teilmotorische Relaxfunktion

teilmotorische Schlaffunktion

### **Zubehör**

Haben Sie Ihren Kunden über die Auswahl unserer Zubehörartikel informiert?

Hocker

Kissen

Kopfstütze

**Modell: Calisto Plus 2.0**



**LASCONDO**  
handmade

## Aufbau und Bestellhinweise

---

**Gestell:** Tragende Teile des Gestells aus Massivholz und Holzwerkstoffen, Flächen mit Polsterpappe verblendet.

**Sitz:** Unterfederung mit dauerelastischen Stahl-Wellenfedern und einer oberseitigen Abdeckung.

**Variante 1:** Fester Sitz aus PUR-Schaum (mind. RG 35), schichtweise aufgebaut in verschiedenen Stärken und Härten aufeinander abgestimmt. Sitz abgedeckt mit Wattevlies.  
(Abbildung siehe „Querschnitte und Bestellhinweise“)



**Variante 2:** Federkernsitz aus gezogenem Federstahldraht (außer Hocker). Sitz abgedeckt mit Textilvlies, PUR-Schaum (mind. RG 35) und Wattevlies.  
(Abbildung siehe „Bestellhinweise und Querschnitte“)



**Variante 3:** Punktelastischer Tonnentaschenfederkernsitz (TTFK) aus gezogenem Federstahldraht (außer Hocker), abgedeckt mit Textilvlies, Schaum (mind. RG 35) und Wattevlies.  
(Abbildung siehe „Querschnitte und Bestellhinweise“)



**Rücken:** Fest markierte Rückenkissen aus ergonomisch geformtem Schaumstoff (mind. RG 25) und einer Abdeckung aus Wattevlies.

**Polsterung:** Weicher, lockerer Polsteraufbau, bei dem eine modellbedingte oder gestalterisch gewünschte Wellenbildung der Bezüge, sowie Sitzabdrücke warentypisch sind. Die Polsterung wird sich der Körperform anpassen bzw. die Sitzfestigkeit leicht nachlassen. Geringfügige Unterschiede in der Sitzhärte bei Anbaugruppen sind konstruktionsbedingt und daher kein Beanstandungsgrund.

**Dekostoff:** Der Dekostoff (Dekostoff PG 6 / Dekostoff PG 10) ist nur für Kissen lieferbar und wird nicht im Rapport verarbeitet. Die Preise entnehmen Sie bitte der PG 6 bzw. der PG 10.

Modell: Calisto Plus 2.0

## Aufbau und Bestellhinweise

---

**Maße:**  
Höhe: **91 cm**  
Tiefe: **96 cm**  
Sitzhöhe: **47 cm**  
Sitztiefe: **57 cm**

### Sonstiges:

**Konstruktionsbedingt können bei Kombinationen die mit einem Mix aus „ohne Funktion / mit Funktion“ bestellt werden, Höhenunterschiede von 1 bis 2 cm entstehen.**

Alle verwendeten Materialien entsprechen den Anforderungen der DGM laut RAL GZ 430. Die Nahtverteilung kann bei Stoff-, Leder- oder Kunstlederverarbeitung unterschiedlich ausfallen.

Geringfügige Unterschiede in der Sitzhärte bei Anbaugruppen sind konstruktionsbedingt und daher kein Beanstandungsgrund. Die Abzeichnung bei Steppmatten und Kissen sind design- oder konstruktionsbedingt.

Die Verarbeitung von Zier-, Kapp- oder Doppelnähten kann in den Stoff-, Leder- oder Kunstledervarianten unterschiedlich ausfallen.

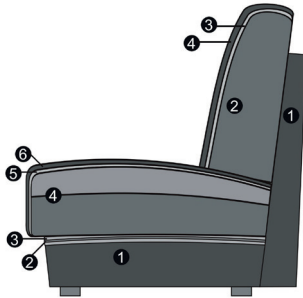
Alle Rückenspannteile werden standardmäßig im jeweiligen Originalbezug geliefert. Materialbezogene Hinweise bei Stoffen finden Sie in unseren Stoff- und Lederlaschen auf der Rückseite bei den einzelnen Stoffen und Lederqualitäten.

Alle in der Preisliste genannten Werte sind ca. Maße in Zentimeter. Änderungen in Form, Farbe und Konstruktion im Rahmen des technischen Fortschritts behalten wir uns vor. Bitte notieren Sie Bestellungen immer davorstehend von links nach rechts.

Modell: Calisto Plus 2.0

## Querschnitte und Bestellhinweise

### Sitz: Sandwichaufbau / Rücken: Schaum



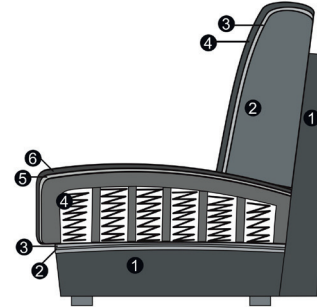
#### Sitz

1. Gestell
2. Wellenunterfederung
3. Abdeckung der Wellenfeder
4. Sandwichaufbau (fest markierter Sitz)
5. Abdeckung aus Watte
6. Bezugsmaterial

#### Rücken

1. Gestell
2. Schaum (fester Rücken)
3. Abdeckung aus Watte
4. Bezugsmaterial

### Sitz: Federkern / Rücken: Schaum



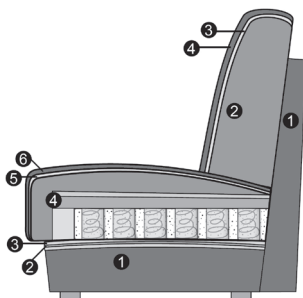
#### Sitz

1. Gestell
2. Wellenunterfederung
3. Abdeckung der Wellenfeder
4. Federkern (fest markierter Sitz)
5. Abdeckung aus Watte
6. Bezugsmaterial

#### Rücken

1. Gestell
2. Schaum (fester Rücken)
3. Abdeckung aus Watte
4. Bezugsmaterial

### Sitz: TTFK / Rücken: Schaum



#### Sitz

1. Gestell
2. Wellenunterfederung
3. Abdeckung der Wellenfeder
4. Tonnentaschenfederkern (fest markierter Sitz)
5. Abdeckung aus Watte
6. Bezugsmaterial

#### Rücken

1. Gestell
2. Schaum (fester Rücken)
3. Abdeckung aus Watte
4. Bezugsmaterial

Modell: Calisto Plus 2.0



**LASCONDO**  
handmade

## Armlehnen- und Nahtauswahl

---



Armlehne 3



Armlehne 5



Armlehne 21



Armlehne 29



Armlehne 30



Armlehne 31  
klappbar - gegen  
Aufpreis

### Hinweise Armlehnen: Ein Armlehnenmix ist nicht möglich!

Armlehne 3:	Breite 19 cm
Armlehne 5:	Breite 13 cm
Armlehne 21:	Breite 22 cm
Armlehne 29:	Breite 20 cm
Armlehne 30+31:	Breite 21 cm / klappbar 21-27 cm

Standard-  
naht



Standardnaht

Kontrastnaht

### Nahtauswahl:

**Modell bestellbar mit zwei verschiedenen Nähten (preisgleich)**

**Variante 1:** Standardnaht

**Variante 2:** Kontrastnaht / Zweinadelnahtoptik

abgesetzt in der Farbe beige - NUR möglich bei den Stoffen Arizona, Bison, Caballo, Cloud, Crown, Deluxe, Florida, Matrix, Mono, Savanna, Style, Texas, Twice, Yelda und allen Lederqualitäten.

**Bei jeder Bestellung unbedingt angeben!**

Bitte beachten Sie, dass wir bei Aufträgen ohne Hinweis auf die Nahtvariante grundsätzlich die Standardnaht bestätigen!

Modell: Calisto Plus 2.0

Fußauswahl



**LASCONDO**  
handmade



**643**  
Holzfuß



**747**  
Holzfuß



**1858**  
Holzfuß



**893**  
Metallfuß  
schwarz matt



**223**  
Metallfuß  
Chrom matt



**635**  
Metallfuß  
Chrom glänzend

**Hinweise Füße:**

1858:

Nur unter den Armlehnen 3, 21 und 29 möglich!

643:

unter AL 30+31 bestätigen wir die Fuß-Nr. 148 (Optik gleich)

747:

nicht unter AL 30+31 möglich!

Holzfuß-Farbe:

Die Holzfußfarben entnehmen Sie bitte der Holzfarbtonkarte - inklusive Sonderfarbton Eiche geölt!

Holzfuß Eiche geölt:

Achtung! Für de Holzfuß Eiche geölt berechnen wir einen Aufpreis!



**630**  
Metallfuß  
Chrom glänzend



**001**  
Metallfuß  
Aluminium  
glänzend



**869**  
Metallfuß  
Schwarz matt



**728**  
Metallfuß  
Chrom glänzend



**813**  
Metallfuß  
chrom matt



**191**  
Metallfuß  
schwarz matt

**Hinweise Füße:**

728/813/191:

Nur unter den Armlehnen 3, 21 und 29 möglich!

Modell: Calisto Plus 2.0

## Fußauswahl



**LASCONDO**  
handmade



**701**  
Metallfuß  
chrom glänzend



**274**  
Metall  
schwarz matt



**506**  
Metallfuß  
chrom glänzend



**865**  
Metallfuß  
schwarz matt



**631**  
Metallkufe  
Chrom glänzend



**1035**  
Metallkufe  
Schwarz matt

### Hinweise Füße:

Metallkufe:

Die Kufe kann nur unter den Armlehnen montiert werden, daher wird bei den Elementen wie Longchair, Longchair long oder Longchair long maxi zusätzlich der Fuß 635 / 893 montiert!

**Die Kufe ist nur gegen Aufpreis lieferbar!**

701/274/506/865:

Nur unter den Armlehnen 3, 21 und 29 möglich!



Modell: Calisto Plus 2.0

## Universalstützfuß

**Stützfuß:** Aus einem Element (mit 2 Füßen) kann mithilfe der Universalstützfüße ein Baselement mit 4 Füßen werden!

Stützfüße möglich bei folgenden Elementen OHNE Relaxfunktion:  
3-Sitzer / 2,5-Sitzer / 2-Sitzer mit Armlehne links oder rechts  
3-Sitzer / 2,5-Sitzer / 2-Sitzer ohne Armlehnen

Zwei Elemente mit Funktion sind nicht mit den Stützfüßen kombinierbar!

Artikel bestehend aus 2 Universalstützfüßen, 2 Spaxschrauben und einer Montageanleitung.

Alle Elemente mit Relaxfunktion haben 4 Füße (Baselement)!



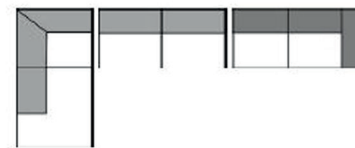
Universalstützfuß



Möglich!



Element mit Armlehne links -  
Element mit Armlehne rechts -



Umbauecke links -  
Element ohne Armlehne  
Element mit Armlehne rechts

Modell: Calisto Plus 2.0

## Lederteilung

---

**Lederteilung:** Bitte berücksichtigen Sie, dass die Ledernaht beim Longchair long gegenüber den anderen Elementen differiert.



Lederteilung bei Longchair long

Modell: Calisto Plus 2.0

## Funktionen

### Teilmotorische Relaxfunktion:

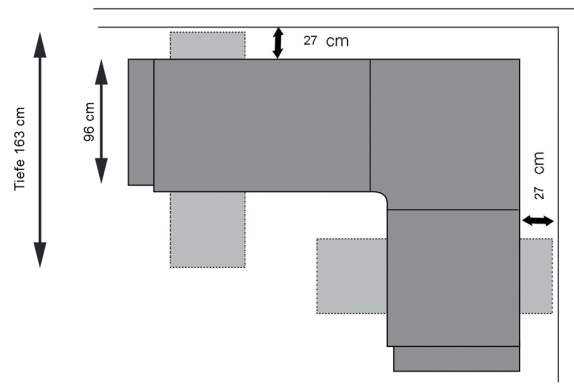
Sie können das Fußteil zur Verlängerung der Beinauflage sowie den Neigungswinkel des Rückens per Knopfdruck auf Ihre Idealposition einstellen. Zudem verfügt Ihre Garnitur über eine Verstellmöglichkeit des Kopfteils. Der eingebaute Rasterbeschlag ermöglicht Ihnen dieses durch leichtes Ziehen ebenfalls auf Ihre ganz individuellen Wünsche einzustellen. Elemente mit einer teilmotorischen Verstellung sind mit einem Schalter versehen. Der Schalter befindet sich an der Armlehenseite (bei Elementen mit Armlehne) und bei Elementen ohne Armlehne jeweils seitlich am Sitzkissen.

### Teilmotorische Schlaffunktion:

Mit der teilmotorischen Schlaffunktion wird Ihr Longchair zum Schlafplatz. Per Handschalter können Sie die Liegefläche nach vorne gleiten lassen, dabei senkt sich das Rückenteil ab. Das Kopfteil können Sie manuell ganz nach Ihren Wünschen verstellen. Diese Funktion bietet Ihnen die Möglichkeit in eine bequeme, fast waagerechte Schlafposition zu kommen.



teilmotorische Relaxfunktion



notwendiger Wandabstand



Touch - Control - Schalter



teilmotorische Schlaffunktion

Modell: Calisto Plus 2.0

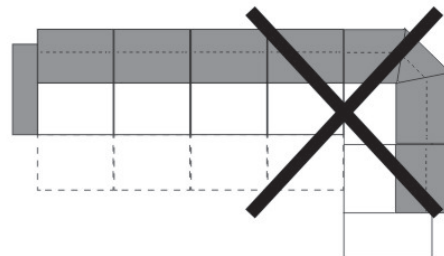
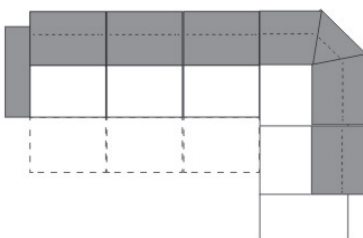
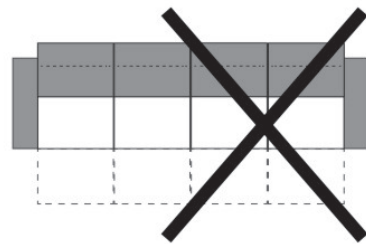
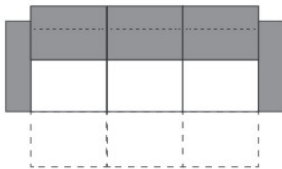
## Bestellhinweise

### Kombinationsmöglichkeiten:

Bitte beachten Sie bei Ihrer Planung, dass **maximal drei Elemente**, die für eine Relaxfunktion ausgelegt sind (Sitzraster 62,5, 74, 82, 89), **aneinander gereiht werden dürfen! Bei mehr als 3 Elementen, ob mit oder ohne Relaxfunktion, besteht Kippgefahr!**

### Stützfüße:

Bitte berücksichtigen Sie, dass die Elemente mit den Sitzrastern 89, 82, 74 und 63 über zusätzliche zurückgesetzte schwarze Stützfüße verfügen! Diese sind unter den Elementen sichtbar!

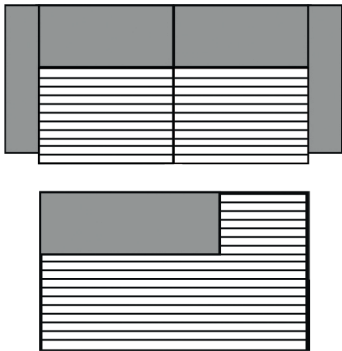


**Modell auch in Cord (PG Cord) lieferbar.**

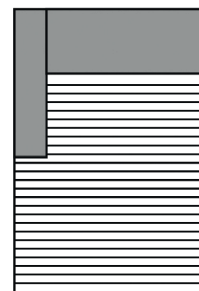
Auf der Auftragsbestätigung wird PG Cord bestätigt. Die Preise entnehmen Sie bitte der Preisgruppe 6. **Fadenverlauf bei Cord siehe Picto.**

Nicht jedes Modell hat die abgebildeten Typen oder andere Typen. Dies ist NUR ein Auszug!

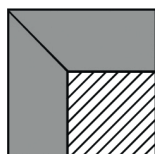
Die Typenauswahl entnehmen Sie bitte dem Typenplan des gewünschten Modells.



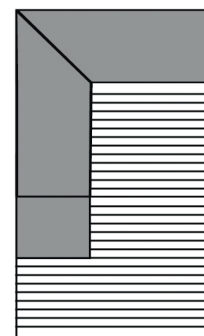
3-Sitzer/1-Sitzer+Abschlussstück etc.



Longchair







Spitz-Ecke









Umbauecke / Eckelement + 1-Sitzer mit Abschlussstück

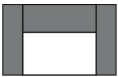

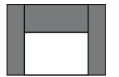

**Modell: Calisto Plus 2.0**



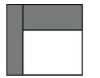
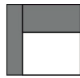
**Alle Artikel auf einen Blick**  
(ohne Typen mit Funktion und Zubehör)

Einzelelemente ohne Relaxfunktion mit 2 Armlehnen					
					
3-Sitzer mit 2 Armlehnen	2,5-Sitzer mit 2 Armlehnen	2-Sitzer mit 2 Armlehnen	Sessel mit 2 Armlehnen		
160 cm + 2 AL	140 cm + 2 AL	120 cm + 2 AL	60 cm + 2 AL		

Einzelelemente ohne Relaxfunktion mit Armlehne links / rechts					
					
3-Sitzer mit Armlehne links / rechts	2,5-Sitzer mit Armlehne links / rechts	2-Sitzer mit Armlehne links / rechts			
160 cm + AL	140 cm + AL	120 cm + AL			

Einzelelemente ohne Relaxfunktion ohne Armlehnen					
					
3-Sitzer ohne Armlehnen	2,5-Sitzer ohne Armlehnen	2-Sitzer ohne Armlehnen			
160 cm	140 cm	120 cm			

Einzelelemente für Relaxfunktion mit 2 Armlehnen					
					
1,5-Sitzer groß mit 2 Armlehnen	1,5-Sitzer mit 2 Armlehnen	1,5-Sitzer medium mit 2 Armlehnen	1-Sitzer mit 2 Armlehnen		
89 cm + 2 AL	82 cm + 2 AL	74 cm + 2 AL	63 cm + 2 AL		

Einzelelemente für Relaxfunktion mit Armlehne links / rechts					
					
1,5-Sitzer groß mit Armlehne links / rechts	1,5-Sitzer mit Armlehne links / rechts	1,5-Sitzer medium mit Armlehne links / rechts	1-Sitzer mit Armlehne links / rechts		
89 cm + AL	82 cm + AL	74 cm + AL	63 cm + AL		

**Modell: Calisto Plus 2.0**

**Alle Artikel auf einen Blick**  
(ohne Typen mit Funktion und Zubehör)

Einzelelemente für Relaxfunktion ohne Armlehnen					
1,5-Sitzer groß ohne Armlehnen	1,5-Sitzer ohne Armlehnen	1,5-Sitzer medium ohne Armlehnen	1-Sitzer ohne Armlehne		
89 cm	82 cm	74 cm	63 cm		

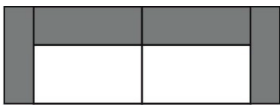
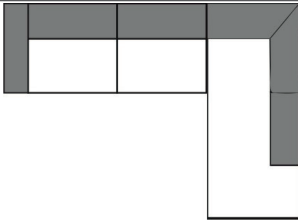
Basiselemente / keine Relaxfunktion möglich					
Longchair med. m. Armlehne li. / re.	Longchair mit Armlehne links / rechts	Longchair long mit Armlehne links / rechts	Longchair long maxi mit Armlehne links / rechts	Ecke+1-Sitzer med. mit Abschlussteil li. / re.	Ecke + 1-Sitzer m. Abschlussteil li./re.
70 cm + AL x 165 cm	80 cm + AL x 165 cm	80 cm + AL x 185 cm	95 cm + AL x 185 cm	96 x 200 cm	96 x 220 cm

Spitz - Ecke klein	Segment - Ecke groß	1,5-Sitzer med. + Abschlussteil li./re.			
96 x 96 cm	112 x 112 cm	130 cm			



**Modell: Calisto Plus 2.0**

**Kombinationen**

Maße (ca. cm)			
Höhe	91		
Tiefe	96		
Sitzhöhe	47		
Sitztiefe	57		
			
Art.-Nr.	90050	90038(Abb.)/90039(spiegelbildl.)	
Maße	164 cm + 2 AL	244 cm + AL x 220 cm	
	1,5-Sitzer mit Armlehne links - 1,5-Sitzer mit Armlehne rechts	1,5-Sitzer medium mit Armlehne links - 1,5-Sitzer medium o. Armlehne - Eckelement + 1-Sitzer mit Abschlussteil rechts	
Preise in EUR			
Preisgruppe 6	-	-	
Preisgruppe 8	-	-	
Preisgruppe 10	-	-	
Preisgruppe 12	-	-	
Preisgruppe B	-	-	
Preisgruppe D	-	-	
Preisgruppe H	-	-	
Preisgruppe J	-	-	
Preisgruppe T	-	-	

**Aufpreise**

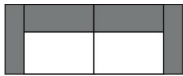
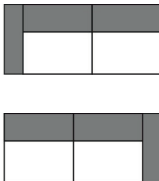
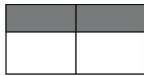
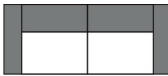



**Modell: Calisto Plus 2.0**

**Einzelelemente - keine Relaxfunktion möglich**

Bitte beachten Sie, dass jedes Element mit einer Armlehne aus technischen Gründen immer mit einem Basiselement kombiniert werden muss (z.B. Longchair, Ekelement+1-Sitzer mit Abschlussteil). Elemente mit nur einer oder ohne Armlehne können nicht einzeln gestellt oder miteinander kombiniert werden.

**Bitte addieren Sie das Armlehnen-Maß zu den jeweiligen Typen hinzu!**

Maße (ca. cm) Höhe 91 Tiefe 96 Sitzhöhe 47 Sitztiefe 57				
Art.-Nr.	23002	23001 / 23003	23000	22502
Maße	160 cm + 2 AL	160 cm + AL	160 cm	140 cm + 2 AL
	3-Sitzer mit 2 Armlehnen	3-Sitzer mit Armlehne links / rechts	3-Sitzer ohne Armlehne	2,5-Sitzer mit 2 Armlehnen
<b>Preise in EUR</b>				
<b>Preisgruppe 6</b>	-	-	-	-
<b>Preisgruppe 8</b>	-	-	-	-
<b>Preisgruppe 10</b>	-	-	-	-
<b>Preisgruppe 12</b>	-	-	-	-
<b>Preisgruppe B</b>	-	-	-	-
<b>Preisgruppe D</b>	-	-	-	-
<b>Preisgruppe H</b>	-	-	-	-
<b>Preisgruppe J</b>	-	-	-	-
<b>Preisgruppe T</b>	-	-	-	-

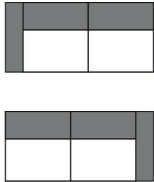


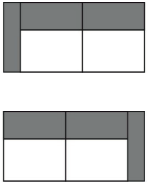
**Aufpreise**


**Modell: Calisto Plus 2.0**

**Einzelelemente - keine Relaxfunktion möglich**

Bitte beachten Sie, dass jedes Element mit einer Armlehne aus technischen Gründen immer mit einem Basiselement kombiniert werden muss (z.B. Longchair, Eckelement+1-Sitzer mit Abschlussteil). Elemente mit nur einer oder ohne Armlehne können nicht einzeln gestellt oder miteinander kombiniert werden.

**Bitte addieren Sie das Armlehnen-Maß zu den jeweiligen Typen hinzu!**

Maße (ca. cm)				
Höhe	91			
Tiefe	96			
Sitzhöhe	47			
Sitztiefe	57			
				
Art.-Nr.	22501 / 22503	22500	22002	22001 / 22003
Maße	140 cm + AL	140 cm	120 cm + 2 AL	120 cm + AL
	2,5-Sitzer mit Armlehne links / rechts	2,5-Sitzer ohne Armlehne	2-Sitzer mit 2 Armlehnen	2-Sitzer mit Armlehne links / rechts
Preise in EUR				
Preisgruppe 6	-	-	-	-
Preisgruppe 8	-	-	-	-
Preisgruppe 10	-	-	-	-
Preisgruppe 12	-	-	-	-
Preisgruppe B	-	-	-	-
Preisgruppe D	-	-	-	-
Preisgruppe H	-	-	-	-
Preisgruppe J	-	-	-	-
Preisgruppe T	-	-	-	-



**Aufpreise**


**Modell: Calisto Plus 2.0**

**Einzelelemente - keine Relaxfunktion möglich**

Bitte beachten Sie, dass jedes Element mit einer Armlehne aus technischen Gründen immer mit einem Basiselement kombiniert werden muss (z.B. Longchair, Eckelement+1-Sitzer mit Abschlussteil). Elemente mit nur einer oder ohne Armlehne können nicht einzeln gestellt oder miteinander kombiniert werden.

**Bitte addieren Sie das Armlehnen-Maß zu den jeweiligen Typen hinzu!**

Maße (ca. cm)				
Höhe	91			
Tiefe	96			
Sitzhöhe	47			
Sitztiefe	57			
Art.-Nr.	22000	85502		
Maße	120 cm	60 cm + 2 AL		
	2-Sitzer ohne Armlehne	Sessel		
Preise in EUR				
Preisgruppe 6	-	-		
Preisgruppe 8	-	-		
Preisgruppe 10	-	-		
Preisgruppe 12	-	-		
Preisgruppe B	-	-		
Preisgruppe D	-	-		
Preisgruppe H	-	-		
Preisgruppe J	-	-		
Preisgruppe T	-	-		

**Aufpreise**


## Modell: Calisto Plus 2.0

### Einzelelemente - Relaxfunktion möglich

Bitte beachten Sie:

Alle Elemente haben 4 FüÙe und können miteinander verbunden werden.

Achtung: Elemente sind seitlich nicht bezogen und können deshalb nicht einzeln gestellt werden.

\* RF = Maß inkl. Relaxfunktion

Maße (ca. cm) Höhe: 91 Tiefe: 96 Tiefe RF*: -163 Sitzhöhe: 47 Sitztiefe: 57 Sitztiefe RF*: -110				
	21542	21541 / 21543	21540	21502
	89 cm + 2 AL	89 cm + AL	89 cm	82 cm + 2 AL
	1,5-Sitzer groß mit 2 Armlehnen	1,5-Sitzer groß mit Armlehne links / rechts	1,5-Sitzer gross ohne Armlehne	1,5-Sitzer mit 2 Armlehnen
	Preise in EUR			

Preisgruppe 6	-	-	-	-
Preisgruppe 8	-	-	-	-
Preisgruppe 10	-	-	-	-
Preisgruppe 12	-	-	-	-
Preisgruppe B	-	-	-	-
Preisgruppe D	-	-	-	-
Preisgruppe H	-	-	-	-
Preisgruppe J	-	-	-	-
Preisgruppe T	-	-	-	-

#### Aufpreise


## Modell: Calisto Plus 2.0

### Einzelemente - Relaxfunktion möglich

Bitte beachten Sie:

Alle Elemente haben 4 Füße und können miteinander verbunden werden.

Achtung: Elemente sind seitlich nicht bezogen und können deshalb nicht einzeln gestellt werden.

\* RF = Maß inkl. Relaxfunktion

Maße (ca. cm)				
Höhe:	91			
Tiefe:	96			
Tiefe RF*:	-163			
Sitzhöhe:	47			
Sitztiefe:	57			
Sitztiefe RF*:	-110			
Art.-Nr.	21501 / 21503	21500	21532	21531 / 21533
Maße	82 cm + AL	82 cm	74 cm + 2 AL	74 cm + AL
	1,5-Sitzer mit Armlehne links / rechts	1,5-Sitzer ohne Armlehne	1,5-Sitzer medium mit 2 Armlehnen	1,5-Sitzer medium mit Armlehne links / rechts
Preise in EUR				

Preisgruppe 6	-	-	-	-
Preisgruppe 8	-	-	-	-
Preisgruppe 10	-	-	-	-
Preisgruppe 12	-	-	-	-
Preisgruppe B	-	-	-	-
Preisgruppe D	-	-	-	-
Preisgruppe H	-	-	-	-
Preisgruppe J	-	-	-	-
Preisgruppe T	-	-	-	-

#### Aufpreise


**Modell: Calisto Plus 2.0**




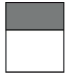
**Einzelelemente - Relaxfunktion möglich**

Bitte beachten Sie:

Alle Elemente haben 4 Füße und können miteinander verbunden werden.

Achtung: Elemente sind seitlich nicht bezogen und können deshalb nicht einzeln gestellt werden.

\* RF = Maß inkl. Relaxfunktion

Maße (ca. cm) Höhe: 91 Tiefe: 96 Tiefe RF*: -163 Sitzhöhe: 47 Sitztiefe: 57 Sitztiefe RF*: -110				
Art.-Nr.	21530	21002	21001 / 21003	21000
Maße	74 cm	63 cm + 2 AL	63 cm + AL	63 cm
	1,5-Sitzer medium ohne Armlehne	1-Sitzer mit 2 Armlehnen	1-Sitzer mit Armlehne links / rechts	1-Sitzer ohne Armlehne
<b>Preise in EUR</b>				
<b>Preisgruppe 6</b>	-	-	-	-
<b>Preisgruppe 8</b>	-	-	-	-
<b>Preisgruppe 10</b>	-	-	-	-
<b>Preisgruppe 12</b>	-	-	-	-
<b>Preisgruppe B</b>	-	-	-	-
<b>Preisgruppe D</b>	-	-	-	-
<b>Preisgruppe H</b>	-	-	-	-
<b>Preisgruppe J</b>	-	-	-	-
<b>Preisgruppe T</b>	-	-	-	-

**Aufpreise**


Modell: Calisto Plus 2.0

## Basiselemente - keine Relaxfunktion möglich

Bitte beachten Sie, dass jedes Element mit einer Armlehne aus technischen Gründen immer mit einem Basiselement kombiniert werden muss (z.B. Longchair oder Eckelement+1-Sitzer mit Abschlussteil...). Elemente mit nur einer Armlehne können nicht einzeln gestellt oder miteinander kombiniert werden.

Maße (ca. cm) Höhe 91 Tiefe 96 Sitzhöhe 47 Sitztiefe 57					
	Art.-Nr.	61031 / 61033	61001 / 61003	61401 / 61403	61451 / 61453
	Maße	70 cm + AL x 165 cm	80 cm + AL x 165 cm	80 cm + AL x 185 cm	95 cm + AL x 185 cm
		Longchair medium mit Armlehne links / rechts	Longchair mit Armlehne links / rechts	Longchair long mit Armlehne links / rechts	Longchair long maxi mit Armlehne links / rechts
Preise in EUR					
Preisgruppe 6	-	-	-	-	
Preisgruppe 8	-	-	-	-	
Preisgruppe 10	-	-	-	-	
Preisgruppe 12	-	-	-	-	
Preisgruppe B	-	-	-	-	
Preisgruppe D	-	-	-	-	
Preisgruppe H	-	-	-	-	
Preisgruppe J	-	-	-	-	
Preisgruppe T	-	-	-	-	

### Aufpreise


Modell: Calisto Plus 2.0

Basiselemente - keine Relaxfunktion möglich

Bitte beachten Sie, dass jedes Element mit einer Armlehne aus technischen Gründen immer mit einem Basiselement kombiniert werden muss (z.B. Longchair oder Eckelement+1-Sitzer mit Abschlussteil...). Elemente mit nur einer Armlehne können nicht einzeln gestellt oder miteinander kombiniert werden.

Maße (ca. cm) Höhe 91 Tiefe 96 Sitzhöhe 47 Sitztiefe 57				
Art.-Nr.	62031 / 62033	62001 / 62003	66020	66340
Maße	96 x 200 cm	96 x 220 cm	96 x 96 cm	112 x 112 cm
	Eckelement + 1-Sitzer medium + Abschlussteil links / rechts	Eckelement + 1-Sitzer + Abschlussteil links / rechts	Spitz-Ecke klein	Segment - Ecke groß
Preise in EUR				
Preisgruppe 6	-	-	-	-
Preisgruppe 8	-	-	-	-
Preisgruppe 10	-	-	-	-
Preisgruppe 12	-	-	-	-
Preisgruppe B	-	-	-	-
Preisgruppe D	-	-	-	-
Preisgruppe H	-	-	-	-
Preisgruppe J	-	-	-	-
Preisgruppe T	-	-	-	-

Aufpreise




**Modell: Calisto Plus 2.0**

**Basiselemente - keine Relaxfunktion möglich**

Bitte beachten Sie, dass jedes Element mit einer Armlehne aus technischen Gründen immer mit einem Basiselement kombiniert werden muss (z.B. Longchair oder Eckelement+1-Sitzer mit Abschlussteil...). Elemente mit nur einer Armlehne können nicht einzeln gestellt oder miteinander kombiniert werden.

Maße (ca. cm)				
Höhe	91			
Tiefe	96			
Sitzhöhe	47			
Sitztiefe	57			
Art.-Nr.	60531 / 60533			
Maße	130 cm			
	1,5-Sitzer medium + Abschlussteil links / rechts			
Preise in EUR				

Preisgruppe 6	-			
Preisgruppe 8	-			
Preisgruppe 10	-			
Preisgruppe 12	-			
Preisgruppe B	-			
Preisgruppe D	-			
Preisgruppe H	-			
Preisgruppe J	-			
Preisgruppe T	-			





**Aufpreise**


### Modell: Calisto Plus 2.0

### Zubehör

Alle Kissen (außer Armlehnenkissen) werden immer mit Standardnaht geliefert!

Die optimale Nutzung der Relaxfunktion ist nur in Verbindung mit der Multifunktionskopfstütze gewährleistet.  
27 cm Wandabstand müssen eingehalten werden.

Maße (ca. cm) Höhe 91 Tiefe 96 Sitzhöhe 47 Sitztiefe 57					
	Art.-Nr.	70000	70100	75020	75030
	Maße	66 x 66 cm	122 x 66 cm	40 x 40 cm	50 x 50 cm
		Hocker quadratisch	Hockerbank	Spitzkissen klein	Spitzkissen medium
Preise in EUR	Nur in Variante 1 erhältlich!	Nur in Variante 1 erhältlich!			
Preisgruppe 6	-	-	-	-	
Preisgruppe 8	-	-	-	-	
Preisgruppe 10	-	-	-	-	
Preisgruppe 12	-	-	-	-	
Preisgruppe B	-	-	-	-	
Preisgruppe D	-	-	-	-	
Preisgruppe H	-	-	-	-	
Preisgruppe J	-	-	-	-	
Preisgruppe T	-	-	-	-	




**Aufpreise**


## Modell: Calisto Plus 2.0

### Zubehör

**Alle Kissen (außer Armlehnenkissen) werden immer mit Standardnaht geliefert!**

Die optimale Nutzung der Relaxfunktion ist nur in Verbindung mit der Multifunktionskopfstütze gewährleistet.  
27 cm Wandabstand müssen eingehalten werden.

Maße (ca. cm)				
Höhe	91			
Tiefe	96			
Sitzhöhe	47			
Sitztiefe	57			
Art.-Nr.	75040	75130	75900	75940
Maße	60 x 60 cm	60 x 40 cm	50 x 40 cm	60 x 50 cm
	Spitzkissen gross	Spitzkissen rechteckig medium	Arnteilkissen	Arnteilkissen gross
<b>Preise in EUR</b>				
Preisgruppe 6	-	-	-	-
Preisgruppe 8	-	-	-	-
Preisgruppe 10	-	-	-	-
Preisgruppe 12	-	-	-	-
Preisgruppe B	-	-	-	-
Preisgruppe D	-	-	-	-
Preisgruppe H	-	-	-	-
Preisgruppe J	-	-	-	-
Preisgruppe T	-	-	-	-




#### Aufpreise


**Modell: Calisto Plus 2.0**

**Zubehör**

**Alle Kissen (außer Armlehnenkissen) werden immer mit Standardnaht geliefert!**

Die optimale Nutzung der Relaxfunktion ist nur in Verbindung mit der Multifunktionskopfstütze gewährleistet.  
27 cm Wandabstand müssen eingehalten werden.

Maße (ca. cm)				
Höhe	91			
Tiefe	96			
Sitzhöhe	47			
Sitztiefe	57			
Art.-Nr.	77130	77140	76300	76340
Maße	75 x 75 cm	95 x 95 cm	50 x 20 x 15 cm	65 x 20 x 15 cm
	Flutterkissen medium	Flutterkissen gross	Kopfstütze (variabel einsteckbar)	Kopfstütze groß (variabel einsteckbar)
<b>Preise in EUR</b>				
Preisgruppe 6	-	-	-	-
Preisgruppe 8	-	-	-	-
Preisgruppe 10	-	-	-	-
Preisgruppe 12	-	-	-	-
Preisgruppe B	-	-	-	-
Preisgruppe D	-	-	-	-
Preisgruppe H	-	-	-	-
Preisgruppe J	-	-	-	-
Preisgruppe T	-	-	-	-

**Aufpreise**


**Modell: Calisto Plus 2.0**

## Zubehör

**Alle Kissen (außer Armlehnenkissen) werden immer mit Standardnaht geliefert!**

Die optimale Nutzung der Relaxfunktion ist nur in Verbindung mit der Multifunktionskopfstütze gewährleistet.  
27 cm Wandabstand müssen eingehalten werden.

Maße (ca. cm)				
Höhe	91			
Tiefe	96			
Sitzhöhe	47			
Sitztiefe	57			
Art.-Nr.	76700			
Maße	52 x 30 x 25 cm			
	Multifunktions- kopfstütze (variabel einsteckbar)			
<b>Preise in EUR</b>				
Preisgruppe 6	-			
Preisgruppe 8	-			
Preisgruppe 10	-			
Preisgruppe 12	-			
Preisgruppe B	-			
Preisgruppe D	-			
Preisgruppe H	-			
Preisgruppe J	-			
Preisgruppe T	-			

**Aufpreise**


Modell: Calisto Plus 2.0

Goldenes M & Emissionslabel

## Sie sind anspruchsvoll? Gut so - Wir sind es auch!

Daher legen wir großen Wert auf Haltbarkeit, Materialgüte, Langlebigkeit, Sicherheit und Gesundheitsverträglichkeit!

Weil unsere Möbel den hohen Ansprüchen der Gütegemeinschaft Möbel e.V. gerecht werden ist unser gesamtes Sortiment mit dem Gütezeichen „Goldenes M“ und der höchstmöglichen Emissionsklasse A ausgezeichnet



### Gütezeichen „Goldenes M“

Fast 50 Jahre Forschung, Laborprüfungen, Praxistests, Vergleiche und wissenschaftlicher Austausch stecken hinter dem RAL Gütezeichen „Goldenes M“.

- Geprüfte Qualität nach Güte- und Prüfbestimmungen RAL-GZ 430
- Garantierte Sicherheit durch aufwendige Labor- und Funktionsprüfungen
- Gesundes Wohnen durch strenge Grenzwerte für Schadstoffe - zum Teil strenger als der Gesetzgeber vorschreibt, die in unabhängigen Prüflaboren festgelegt wurden

**Das „Goldene M“ bedeutet für den Möbelkäufer: Dies ist Qualität, auf die Sie sich verlassen können.**

### Gütezeichen „Möbel schadstoffgeprüft“

Ein Expertenkreis der Deutschen Gütegemeinschaft Möbel e.V. hat dieses Label in Zusammenarbeit mit führenden Prüfinstituten wie dem TÜV Rheinland, der LGA Nürnberg und dem ECO-Institut für Möbel entwickelt.

- Das Label gibt dem Verbraucher Informationen zur Schadstoffemission und soll ihn vor gesundheitlichen Beeinträchtigungen schützen.
- Alle Hersteller der 3C-Gruppe wurden mit der Emissionsklasse A ausgezeichnet.
- Die Emissionsklasse A entspricht den Anforderungen der Grenzwerte nach der RAL-GZ 437 bzw. in Anlehnung an die Anforderungen des Blauen Engels nach RAL-UZ 117 (Polstermöbel).

**Unsere Produkte erfüllen die höchstmögliche Emissionsklasse „A“, was uns ein ruhiges Gewissen und Ihnen höchstmögliche Sicherheit in Bezug auf die Emissionswerte Ihres Polstermöbels bietet.**



Modell: Calisto Plus 2.0

Blauer Engel und Longlife

## Sie sind anspruchsvoll? Gut so - Wir sind es auch!

Gerade in dem Bereich Leder ist uns ein verantwortungsbewusster Umgang mit Umwelt und Gesundheit sehr wichtig. Unsere Leder sind mit dem „Blauen Engel“ ausgezeichnet, da wir gezielt gesundheitlich unbedenkliche Polsterleder für unsere Möbel auswählen.

Damit unsere Kunden lange Freude an Ihrer Ledergarnitur haben, bieten wir nun die Möglichkeit bis zu 4 Wochen nach dem Kauf des Möbels einen zusätzlichen 5-Jahres-LONGLIFE-Service abzuschließen.



[www.blauer-engel.de/uz148](http://www.blauer-engel.de/uz148)

### Blauer Engel - Umweltfreundliche Polsterleder

Der Blaue Engel für emissionsarme Polsterleder signalisiert, dass bei den ausgezeichneten Ledern die Umwelt- und Gesundheitsbelastungen von der Produktion über die gesamte Nutzungsdauer, bis hin zur Verwertung und Entsorgung minimiert sind.

Folgende Lederqualitäten sind mit dem Blauen Engel ausgezeichnet:

Cento  
Dickleder Torero  
Life-Line  
Vicenza



**Der Blaue-Engel ist das weltweit erfolgreichste Umweltzeichen mit einer Markenbekanntheit von 92%!**

### 5-Jahres-LONGLIFE-Service.

Mit den richtigen Reinigungs- und Pflegemitteln erhalten Sie den Wert Ihres Polstermöbels und haben lange Freude daran. Als Teil dieses 5-Jahres-LONGLIFE-Service erhalten Sie eine professionelle, telefonische Beratung, gratis Spezialprodukte und einen kostenlosen Support.

Dieser Service kann für folgende Lederqualitäten abgeschlossen werden:

Cento  
Dickleder Torero  
Mercury  
Vicenza

**Longlife**  
by 3C Care



**Der 5-Jahres-LONGLIFE-Service bietet Sicherheit für ein Polsterleder, dass besonders langlebig und einfach zu pflegen ist!**

Weitere Informationen finden Sie unter [www.3c-care.de](http://www.3c-care.de)

Modell: Calisto Plus 2.0

**OEKO-TEX® STANDARD 100 + klimaneutraler Hersteller**

## Was ist OEKO-TEX® ?

Zahlreiche unserer Stoffe und Polstermaterialien sind mit dem STANDARD 100 by OEKO-TEX® Label ausgezeichnet. Ist ein textiler Artikel mit diesem Label ausgezeichnet, können Sie sich darauf verlassen, dass dieser Stoff bzw. das Polstermaterial auf Schadstoffe geprüft wurde und der Artikel somit gesundheitlich unbedenklich ist.

**Die Angabe welche unserer Bezugstoffe zertifiziert sind und weitere hilfreiche Informationen finden Sie auf unserer Homepage unter <https://www.candy-polstermoebel.de/bezuege/stoffe/>**



XX.XXX.XXXX  
Hohenstein HTTI

(Beispiellabel)

Die Auszeichnung bietet Ihnen folgende Vorteile:

- STANDARD 100 by OEKO-TEX® gehört zu den weltweit bekanntesten Labels für schadstoffgeprüfte Textilien. Es steht für Kundenvertrauen und hohe Produktsicherheit.
- Die Prüfung wird von unabhängigen OEKO-TEX® Instituten auf der Grundlage eines umfangreichen OEKO-TEX® Kriterienkataloges durchgeführt.
- Sie berücksichtigen im Prüfverfahren zahlreiche sowohl reglementierte wie nicht-reglementierte Substanzen, die der menschlichen Gesundheit schaden könnten.
- Vielfach gehen die gesetzten Grenzwerte für den STANDARD 100 über nationale und internationale Vorgaben hinaus.
- Der Kriterienkatalog wird mindestens einmal jährlich aktualisiert und um neue wissenschaftliche Erkenntnisse oder gesetzliche Vorgaben erweitert.



## Wir sind ein klimaneutraler Möbelhersteller (bilanziell und durch CO<sub>2</sub>-Zertifikate)

Wir können mit Stolz sagen, dass wir von der DGM als klimaneutraler Hersteller ausgezeichnet wurden. Unser Handeln orientiert sich stets am ressourcenschonenden Umgang, um so die Lebensgrundlagen von Menschen, Tieren und Pflanzen zu schützen und zu erhalten. Bei 3C ist Nachhaltigkeit nicht nur ein Werbeversprechen - die Entwicklung nachhaltiger Produkte ist für uns eine Selbstverständlichkeit.



Modell: Calisto Plus 2.0

EU Richtlinien

---

**WEEE-Reg.-Nr. DE 22661937**

Informationspflichten gemäß §18 Abs. 2 Elektro- und Elektronikgerätegesetz:

<https://www.bmu.de/themen/wasser-abfall-boden/abfallwirtschaft/statistiken/elektro-und-elektronikaltgeraete/>