

Modell: Calisto 2.0

Produktinfo

Stand 09/2023

**LASCONDO**  
handmade



Longchair mit Armlehne links - 2,5-Sitzer ohne Armlehnen - Eckelement + 1-Sitzer + Abschlussteil rechts



3-Sitzer - 2,5-Sitzer



3-Sitzer mit Armlehne links - Eckelement + 1-Sitzer mit Abschlussteil rechts



[www.blauer-engel.de/uz148](http://www.blauer-engel.de/uz148)



Longlife  
by 3C Care

**Modell: Calisto 2.0**

## **Modellcheckliste**

---

**Damit Sie keine unserer Auswahlmöglichkeiten vergessen...**

Nutzen Sie diese Modellcheckliste, um mit Ihrem Kunden alle Optionen zu besprechen.

### **Ein absolutes Muss**

Folgende Auswahlmöglichkeiten müssen bei diesem Modell berücksichtigt werden (bei der Bestellung unbedingt mit angeben):

Sitzausführung

Sitzhöhe

Armlehnen

Füße

Nahtvariante

### **Funktionen**

Haben Sie Ihrem Kunden die Vorteile von folgenden Funktionen erläutert?

Komfortbett mit Stauraum

Querschläfer

Stauraum

teilmotorische Schlaffunktion

### **Zubehör**

Haben Sie Ihren Kunden über die Auswahl unserer Zubehörartikel informiert?

Hocker

Hockerbank

Kissen

Kopfstütze

Modell: Calisto 2.0



**LASCONDO**  
handmade

## Aufbau und Bestellhinweise

---

**Gestell:** Tragende Teile des Gestells aus Massivholz und Holzwerkstoffen, Flächen mit Polsterpappe verblendet.

**Sitz:** Unterfederung mit dauerelastischen Stahl-Wellenfedern und einer oberseitigen Abdeckung.

**Variante 1:** Feste Sitzkissen mit einem PUR-Schaum Kern (mind. RG 35). Dieser ist schichtweise aufgebaut in verschiedenen Höhen und Härten aufeinander abgestimmt. Sitz abgedeckt mit Wattevlies.  
(Abbildung siehe „Querschnitte und Bestellhinweise“)



**Variante 2:** Feste Sitzkissen mit einem Federkern (FK) aus gezogenem Federstahldraht (außer Hocker), abgedeckt mit Textilvlies, PUR-Schaum (mind. RG 35) und Wattevlies.  
(Abbildung siehe „Querschnitte und Bestellhinweise“)



**Variante 3:** Punktelastischer Tonnentaschenfederkernsitz (TTFK) aus gezogenem Federstahldraht (außer Hocker), abgedeckt mit Textilvlies, Schaum (mind. RG 35) und Wattevlies.  
(Abbildung siehe „Querschnitte und Bestellhinweise“)



**Rücken:** Fest markierte Rückenkissen mit einem Inlett (befüllt mit hochwertigen Füllstoffen) und einer Abdeckung aus Wattevlies.

**Polsterung:** Eine besonders legere Polsterung zeichnet sich durch eine sehr weiche / softige Oberfläche aus. Die Bezüge zeigen im Neuzustand ein ausgeprägtes Wellenbild, das design- und konstruktionsbedingt gewollt ist. Die Polsterung wird sich der Körperform anpassen bzw. die Sitzfestigkeit leicht nachlassen. Geringfügige Unterschiede in der Sitzhärte bei Anbaugruppen sind konstruktionsbedingt und daher kein Beanstandungsgrund.

**Kammerkissen:** Dieses Modell ist mit hochwertigen Kammerkissen ausgestattet. Das Füllmaterial wird innerhalb der Kissen in Kammern gehalten, damit es sich nicht verschiebt. Je nach Art und Stärke des Bezugsmaterials können sich sowohl die Kammern als auch das Füllmaterial mal mehr, mal weniger abzeichnen.

**Modell: Calisto 2.0**

## **Aufbau und Bestellhinweise**

---

**Sonstiges:**

Alle verwendeten Materialien entsprechen den Anforderungen der DGM laut RAL GZ 430. Die Nahtverteilung kann bei Stoff-, Leder- oder Kunstlederverarbeitung unterschiedlich ausfallen. Die Abzeichnung bei Steppmatten und Kissen sind design- oder konstruktionsbedingt.

Die Verarbeitung von Zier-, Kapp- oder Doppelnähten kann in den Stoff-, Leder- oder Kunstledervarianten unterschiedlich ausfallen.

Alle Rückenspannteile werden standardmäßig im jeweiligen Originalbezug geliefert. Materialbezogene Hinweise finden Sie in unseren Stoff- und Lederlaschen auf der Rückseite bei den einzelnen Stoffen und Lederqualitäten.

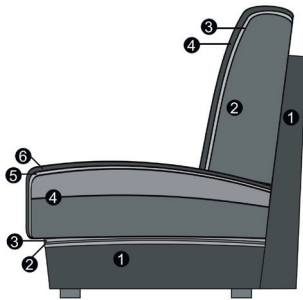
Alle in der Preisliste genannten Werte sind ca. Maße in Zentimeter, ermittelt nach üblicher Messmethode (s. RAL GZ 430) und im unbenutzten Neuzustand.

Bitte beachten Sie, dass bei sehr legere gepolsterten Polstermöbeln im Zuge der Nutzung insbesondere in der Sitzhöhe und Sitztiefe erkennbare Maßabweichungen zu den hier angegebenen Maßen auftreten können. Änderungen in Form, Farbe und Konstruktion im Rahmen des technischen Fortschritts behalten wir uns vor.

Modell: Calisto 2.0

## Querschnitte und Bestellhinweise

### Sitz: Sandwichaufbau / Rücken: Schaum



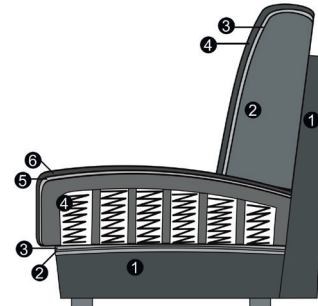
#### Sitz

1. Gestell
2. Wellenunterfederung
3. Abdeckung der Wellenfeder
4. Sandwichaufbau (fest markierter Sitz)
5. Abdeckung aus Watte
6. Bezugsmaterial

#### Rücken

1. Gestell
2. Schaum (fester Rücken)
3. Abdeckung aus Watte
4. Bezugsmaterial

### Sitz: Federkern / Rücken: Schaum



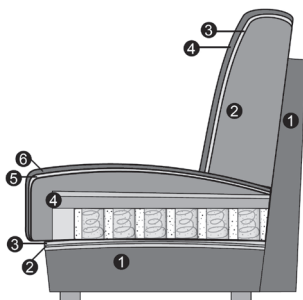
#### Sitz

1. Gestell
2. Wellenunterfederung
3. Abdeckung der Wellenfeder
4. Federkern (fest markierter Sitz)
5. Abdeckung aus Watte
6. Bezugsmaterial

#### Rücken

1. Gestell
2. Schaum (fester Rücken)
3. Abdeckung aus Watte
4. Bezugsmaterial

### Sitz: TTFK / Rücken: Schaum



#### Sitz

1. Gestell
2. Wellenunterfederung
3. Abdeckung der Wellenfeder
4. Tonnentaschenfederkern (fest markierter Sitz)
5. Abdeckung aus Watte
6. Bezugsmaterial

#### Rücken

1. Gestell
2. Schaum (fester Rücken)
3. Abdeckung aus Watte
4. Bezugsmaterial



Modell: Calisto 2.0



**LASCONDO**  
handmade

## Armlehnen- und Nahtauswahl



Armlehne 1



Armlehne 2



Armlehne 3



Armlehne 11



Armlehne 13



Armlehne 14  
(klappbar- gegen  
Aufpreis)

### Hinweise Armlehnen: Ein Armlehnenmix ist nicht möglich!

Armlehne 1: Breite 19 cm (Armlehne steht bei Longchair 7 cm über)

Armlehne 2: Breite 12 cm (Armlehne schließt bei Longchair bündig ab)

Armlehne 3: Breite 22 cm (Armlehne steht bei Longchair 10 cm über)

Armlehne 3 ist flexibel in Verbindung mit dem Komfortbett und dem Longchair long mit Stauraum, sonst sind die Armlehnen fest!

Armlehne 11: Breite 20 cm (Armlehne steht bei Logchair 8 cm über)

Armlehne 13+14: Breite 21 cm / klappbar = 21-27 cm (Armlehne steht bei Logchair 9 cm über)

Standard-  
naht



Standardnaht

Kontrastnaht

### Nahtauswahl:

Modell bestellbar mit zwei verschiedenen Nähten (preisgleich)

**Variante 1:** Standardnaht

**Variante 2:** Kontrastnaht / Zweinadelnahtoptik

abgesetzt in der Farbe beige - NUR möglich bei den Stoffen Arizona, Bison, Caballo, Cloud, Crown, Deluxe, Florida, Matrix, Melrose, Mono, Savanna, Style, Texas, Twice, Yelda und allen Lederqualitäten.

**Bei jeder Bestellung unbedingt angeben!**

Bitte beachten Sie, dass wir bei Aufträgen ohne Hinweis auf die Nahtvariante grundsätzlich die Standardnaht bestätigen!

Modell: Calisto 2.0

Fußauswahl



**LASCONDO**  
handmade



**643** (SH 42 cm)  
**644** (SH 45 cm)  
**915** (SH 48 cm)  
Holzfuß



**747** (SH 42 cm)  
**748** (SH 45 cm)  
**916** (SH 48 cm)  
Holzfuß



**1858** (SH 42 cm)  
**1879** (SH 45 cm)  
**913** (SH 48 cm)  
Holzfuß



**893** (SH 42 cm)  
**192** (SH 45 cm)  
**710** (SH 48 cm)  
Schwarz matt



**223** (SH 42 cm)  
**222** (SH 45 cm)  
**709** (SH 48 cm)  
Chrom matt



**635** (SH 42 cm)  
**618** (SH 45 cm)  
**639** (SH 48 cm)  
Chrom glänzend

**Hinweise Füße:**

1858 / 1879 / 913:  
Holzfuß-Farbe:

Holzfuß Eiche geölt:  
643/644/915:  
747/748/916:

Nur unter den Armlehnen 1,3 und 11 möglich  
Die Holzfußfarben entnehmen Sie bitte der Holzfarbtonkarte - inklusive Sonderfarbton Eiche geölt!  
Achtung! Für den Holzfuß Eiche geölt berechnen wir einen Aufpreis!  
unter der AL 13+14 bestätigen wir die Fuß-Nr. 148/287/917 (Optik gleich)  
nicht unter AL 13+14 möglich!



**630** (SH 42 cm)  
**596** (SH 45 cm)  
**673** (SH 48 cm)  
Chrom glänzend



**001** (SH 42)  
**534** (SH 45)  
**288** (SH 48)  
Aluminium  
glänzend



**869** (SH 42)  
**870** (SH 45)  
**364** (SH 48)  
Schwarz matt



**728** (SH 42)  
**729** (SH 45)  
**312** (SH 48)  
Chrom glänzend



**813** (SH 42)  
**814** (SH 45)  
**375** (SH 48)  
Chrom matt



**191** (SH 42)  
**365** (SH 45)  
**313** (SH 48)  
Schwarz matt

**Hinweise Füße:**

728/729/312:  
813/814/375:  
191/365/313:

Nur unter den Armlehnen 1, 3 und 11 möglich!  
Nur unter den Armlehnen 1, 3 und 11 möglich!  
Nur unter den Armlehnen 1, 3 und 11 möglich!

Modell: Calisto 2.0

Fußauswahl



**LASCONDO**  
handmade



**701** (SH 42)

**722** (SH 45)

**1108** (SH 48)

Chrom glänzend

**274** (SH 42)

**275** (SH 45)

**1109** (SH 48)

Schwarz matt

**506** (SH 42)

**698** (SH 45)

**1010** (SH 48)

Chrom glänzend

**865** (SH 42)

**866** (SH 45)

**1011** (SH 48)

Schwarz matt

**631** (SH 42 cm)

**632** (SH 45 cm)

**664** (SH 48 cm)

Chrom glänzend

**1035** (SH 42 cm)

**1036** (SH 45 cm)

**1037** (SH 48 cm)

Schwarz matt

#### Hinweise Füße:

Metallkufe:

Die Kufe kann nur unter den Armlehnen montiert werden, daher wird bei Elementen wie Longchair, Longchair long, Longchair long maxi und Recamiere zusätzlich der Fuß 635/893 (SH 42 cm), 618/192 (SH 45 cm) oder 639/710 (SH 48 cm) montiert!

#### Die Kufe ist nur gegen Aufpreis lieferbar!

701/722/1108:

Nur unter den Armlehnen 1, 3 und 11 möglich!

274/275/1109:

Nur unter den Armlehnen 1, 3 und 11 möglich!

506/698/1010:

Nur unter den Armlehnen 1, 3 und 11 möglich!

865/866/1011:

Nur unter den Armlehnen 1, 3 und 11 möglich!



Modell: Calisto 2.0

## Universalstützfuß

# LASCONDO

handmade

### Stützfuß:

Aus einem Element mit einer Armlehne und 2 Füßen kann mithilfe der Universalstützfüße ein Baselement (mit 4 Füßen) werden!

Stützfüße möglich bei folgenden Elementen:

3-Sitzer / 2,5-Sitzer / 2-Sitzer / 2-Sitzer medium mit Armlehne links oder rechts

1,5-Sitzer / 1,5-Sitzer medium / 1-Sitzer / 1-Sitzer medium mit Armlehne links oder rechts

Zwei Elemente mit Funktion sind nicht mit den Stützfüßen kombinierbar!

Artikel bestehend aus 2 Universalstützfüßen, 2 Spaxschrauben und einer Montageanleitung.



Element mit Armlehne links -  
Element mit Armlehne rechts -  
möglich



Element mit Armlehne links -  
Element mit Armlehne rechts mit Funktion -  
möglich

### Universalstützfuß



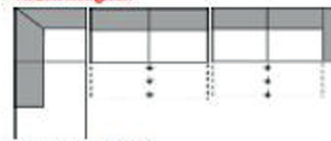
Umbaecke links -  
Element ohne Armlehne mit Funktion -  
Element mit Armlehne rechts  
möglich



Umbaecke links -  
Element ohne Armlehne -  
Element mit Armlehne rechts mit Funktion  
möglich



Element mit Armlehne links mit Funktion -  
Element mit Armlehne rechts mit Funktion -  
**NICHT möglich**



Umbaecke links -  
Element ohne Armlehne mit Funktion -  
Element mit Armlehne rechts mit Funktion  
**NICHT möglich**

Modell: Calisto 2.0

## Funktionen

### Komfortbett mit Stauraum:

Beim Komfortbett mit Stauraum bestimmen Sie, welche Sitztiefe und -position Ihnen am liebsten ist. Heben Sie dazu die Sitzfläche leicht an und ziehen Sie diese nach vorne heraus. Die Rückenlehne bleibt gerade. Ein weiterer Clou: unter der aufklappbaren Sitzfläche befindet sich ein Stauraum mit genügend Platz für Decken oder Kissen. Sitztiefe (mit Kissen): 81 cm

### Querschläfer:

Mit der Querschläfer-Funktion wächst Ihr Sofa auf XXL-Größe. Dazu ziehen Sie die Rollenschublade unter der Sitzfläche hervor. Die darin eingelassene Liegeflächen-Verbreiterung ziehen Sie anschließend leicht nach oben heraus und lassen das Polster sanft auf Sitzflächenhöhe einrasten. Fertig ist Ihre großzügige Liege-/Relaxlandschaft. Liegeflächen: 2,5-Sitzer ca. 160 x 122 cm, 2-Sitzer ca. 140 x 122 cm, 2-Sitzer medium ca. 120 x 122 cm

**Achtung! Wird die Schlaffunktion in Leder bestellt, ist die Liegefläche mit neutralem Stoff bezogen!**

**Liegefläche bei Ledergarnituren auch in Leder möglich - gegen Aufpreis lieferbar!**

### Stauraum:

Die gesamte Sitzfläche lässt sich nach oben aufklappen. Der integrierte Bettkasten bietet reichlich Platz für Decken oder Kissen. Dank des eingebauten, belüfteten Bettkastens ist Ihre Sitzlandschaft immer aufgeräumt.



Komfortbett mit Stauraum



Querschläfer



Stauraum

Modell: Calisto 2.0

## Funktionen

---

### **Teilmotorische Schlaffunktion:**

Mit der teilmotorischen Schlaffunktion wird Ihr Longchair zum Schlafplatz. Per Handschalter können Sie die Liegefläche nach vorne gleiten lassen, dabei senkt sich das Rückenteil ab. Diese Funktion bietet Ihnen die Möglichkeit in eine bequeme, fast waagerechte Schlafposition zu kommen!



teilmotorische Schlaffunktion

Modell: Calisto 2.0

Cord

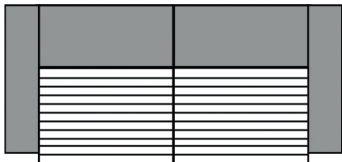
**LASCONDO**  
handmade

**Modell auch in Cord (PG Cord) lieferbar.**

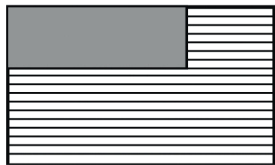
Auf der Auftragsbestätigung wird PG Cord bestätigt. Die Preise entnehmen Sie bitte der Preisgruppe 6. **Fadenverlauf bei Cord siehe Picto.**

Nicht jedes Modell hat die abgebildeten Typen oder andere Typen. Dies ist NUR ein Auszug!

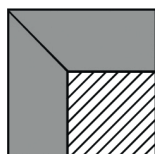
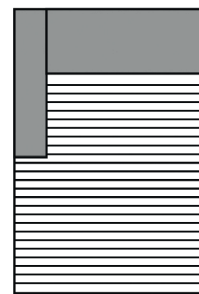
Die Typenauswahl entnehmen Sie bitte dem Typenplan des gewünschten Modells.



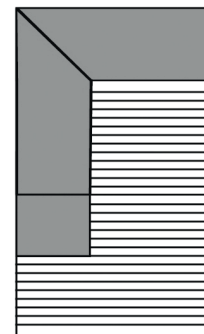
3-Sitzer/1-Sitzer+Abschlussstück etc.



Longchair







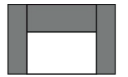
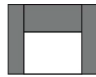
Spitz-Ecke

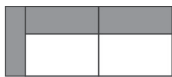
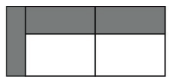
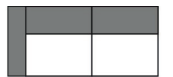
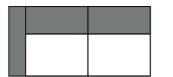






Umbauecke / Eckelement + 1-Sitzer mit Abschlussstück

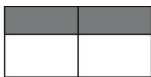
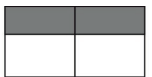
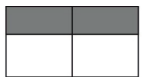
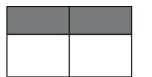
## Modell: Calisto 2.0



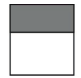

Alle Artikel auf einen Blick  
(ohne Typen mit Funktion und Zubehör)

Einzelelemente mit zwei Armlehnen					
					
3-Sitzer mit 2 Armlehnen	2,5-Sitzer mit 2 Armlehnen	2-Sitzer mit 2 Armlehnen	2-Sitzer medium mit 2 Armlehnen	Loveseat mit 2 Armlehnen	1-Sitzer medium mit 2 Armlehnen
180 cm + 2 AL	160 cm + 2 AL	140 cm + 2 AL	120 cm + 2 AL	80 cm + 2 AL	60 cm + 2 AL

Einzelelemente mit Armlehne links / rechts					
					
3-Sitzer mit Armlehne links / rechts	2,5-Sitzer mit Armlehne links / rechts	2-Sitzer mit Armlehne links / rechts	2-Sitzer medium mit Armlehne links / rechts	1,5-Sitzer mit Armlehne links / rechts	1,5-Sitzer medium mit Armlehne links / rechts
180 cm + AL	160 cm + AL	140 cm + AL	120 cm + AL	90 cm + AL	80 cm + AL

					
1-Sitzer mit Armlehne links / rechts	1-Sitzer medium mit Armlehne links / rechts				
70 cm + AL	60 cm + AL				

Einzelelemente ohne Armlehnen					
					
3-Sitzer ohne Armlehnen	2,5-Sitzer ohne Armlehnen	2-Sitzer ohne Armlehnen	2-Sitzer medium ohne Armlehnen		
180 cm	160 cm	140 cm	120 cm		

Sonderelemente (inklusive 4 Universalst.) nur als Zwischenelem.					
					
1,5-Sitzer ohne Armlehnen	1,5-Sitzer medium ohne Armlehnen	1-Sitzer ohne Armlehne	1-Sitzer medium ohne Armlehnen		
90 cm	80 cm	70 cm	60 cm		

**Modell: Calisto 2.0**

**Alle Artikel auf einen Blick**  
(ohne Typen mit Funktion und Zubehör)

Basiselemente					
Longchair mit Armlehne links / rechts	Longchair long mit Armlehne links / rechts	Longchair long maxi mit Armlehne links / rechts	Ecke+1-Sitzer med. mit Abschlussteil li. / re.	Ecke + 1-Sitzer m. Abschlussteil li./re.	Spitz - Ecke klein
80 cm + AL x 164 cm	80 cm + AL x 184 cm	95 cm + AL x 194 cm	97 x 200 cm	97 x 220 cm	94 x 94 cm

Spitz - Ecke groß	1,5ALmed. + Ecke / Ecke + 1,5ARmed	ABL + 1,5 medium / 1,5 medium + ABR	ABL + 1-Sitzer / 1-Sitzer + ABR		
115 x 115 cm	174 cm + AL	136 cm	126 cm		

Recamiere (frei stellbar)					
Recamiere mit Armlehne links / rechts					
97 + AL x 194 cm					



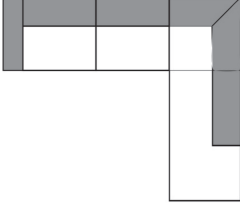
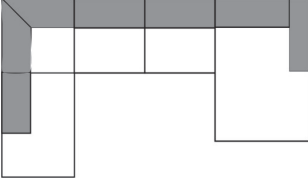
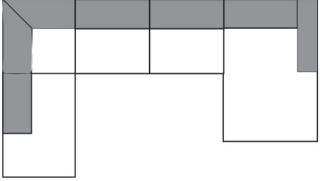


## Modell: Calisto 2.0

### Kombinationen

Bitte beachten Sie, dass jedes Element mit einer Armlehne aus technischen Gründen immer mit einem Basiselement kombiniert werden muss (z.B. Longchair oder Eckelement+1-Sitzer mit Abschlussteil...). Elemente mit nur einer Armlehne können nicht einzeln gestellt oder miteinander kombiniert werden.

Die Sitzhöhe 48 cm ist nicht in Verbindung mit dem Querschläfer möglich!

Maße (ca. cm) Höhe 83/86/89 Tiefe 97 Sitzhöhe 42/45/48 Sitztiefe 56			
Art.-Nr.	90010(Abb.) / 90011(spiegelbil.)	90030(Abb.) / 90031(spiegelbil.)	90032(Abb.) / 90033(spiegelbil.)
Maße	AL + 257 cm x 220 cm	164 cm x 317 cm + AL x 220 cm	164 cm x 337 cm + AL x 220 cm
	2,5-Sitzer mit Armlehne links - Eckelement + 1-Sitzer + Abschlussteil rechts	Eckelement + 1-Sitzer + Abschlussteil links - 2-Sitzer ohne Armlehnen - Longchair mit Armlehne rechts	Eckelement + 1-Sitzer + Abschlussteil links - 2,5-Sitzer ohne Armlehnen - Longchair mit Armlehne rechts
Preise in EUR			
Preisgruppe 6	-	-	-
Preisgruppe 8	-	-	-
Preisgruppe 10	-	-	-
Preisgruppe 12	-	-	-
Preisgruppe B	-	-	-
Preisgruppe D	-	-	-
Preisgruppe H	-	-	-
Preisgruppe J	-	-	-
Preisgruppe T	-	-	-

#### Aufpreise


**Modell: Calisto 2.0**

**Einzelemente**

Bitte beachten Sie, dass jedes Element mit einer Armlehne aus technischen Gründen immer mit einem Basiselement kombiniert werden muss (z.B. Longchair oder Eckelement+1-Sitzer mit Abschlussteil...). Elemente mit nur einer Armlehne können nicht einzeln gestellt oder miteinander kombiniert werden.

Die Sitzhöhe 48 cm ist nicht in Verbindung mit dem Querschläfer möglich!

Maße (ca. cm) Höhe 83/86/89 Tiefe 97 Sitzhöhe 42/45/48 Sitztiefe 56				
Art.-Nr.	23002	23001 / 23003	23000	22502
Maße	180 cm + 2 AL	180 cm + AL	180 cm	160 cm + 2 AL
	3-Sitzer mit 2 Armlehnen	3-Sitzer mit Armlehne links / rechts	3-Sitzer ohne Armlehne	2,5-Sitzer mit 2 Armlehnen
Preise in EUR				

Preisgruppe 6	-	-	-	-
Preisgruppe 8	-	-	-	-
Preisgruppe 10	-	-	-	-
Preisgruppe 12	-	-	-	-
Preisgruppe B	-	-	-	-
Preisgruppe D	-	-	-	-
Preisgruppe H	-	-	-	-
Preisgruppe J	-	-	-	-
Preisgruppe T	-	-	-	-

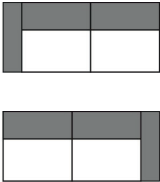

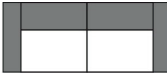
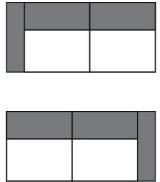
**Aufpreise**


**Modell: Calisto 2.0**

## Einzelelemente

Bitte beachten Sie, dass jedes Element mit einer Armlehne aus technischen Gründen immer mit einem Basiselement kombiniert werden muss (z.B. Longchair oder Eckelement+1-Sitzer mit Abschlussstück...). Elemente mit nur einer Armlehne können nicht einzeln gestellt oder miteinander kombiniert werden.

Die Sitzhöhe 48 cm ist nicht in Verbindung mit dem Querschläfer möglich!

Maße (ca. cm) Höhe 83/86/89 Tiefe 97 Sitzhöhe 42/45/48 Sitztiefe 56				
Art.-Nr.	22501 / 22503	22500	22002	22001 / 22003
Maße	160 cm + AL	160 cm	140 cm + 2 AL	140 cm + AL
	2,5-Sitzer mit Armlehne links / rechts	2,5-Sitzer ohne Armlehne	2-Sitzer mit 2 Armlehnen	2-Sitzer mit Armlehne links / rechts
Preise in EUR				
Preisgruppe 6	-	-	-	-
Preisgruppe 8	-	-	-	-
Preisgruppe 10	-	-	-	-
Preisgruppe 12	-	-	-	-
Preisgruppe B	-	-	-	-
Preisgruppe D	-	-	-	-
Preisgruppe H	-	-	-	-
Preisgruppe J	-	-	-	-
Preisgruppe T	-	-	-	-



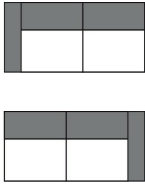

### Aufpreise


## Modell: Calisto 2.0

### Einzelemente

Bitte beachten Sie, dass jedes Element mit einer Armlehne aus technischen Gründen immer mit einem Basiselement kombiniert werden muss (z.B. Longchair oder Eckelement+1-Sitzer mit Abschlussteil...). Elemente mit nur einer Armlehne können nicht einzeln gestellt oder miteinander kombiniert werden.

Die Sitzhöhe 48 cm ist nicht in Verbindung mit dem Querschläfer möglich!

Maße (ca. cm) Höhe 83/86/89 Tiefe 97 Sitzhöhe 42/45/48 Sitztiefe 56				
Art.-Nr.	22000	22032	22031 / 22033	22030
Maße	140 cm	120 cm + 2 AL	120 cm + AL	120 cm
	2-Sitzer ohne Armlehne	2-Sitzer medium mit 2 Armlehnen	2-Sitzer medium mit Armlehne links / rechts	2-Sitzer medium ohne Armlehne
<b>Preise in EUR</b>				
<b>Preisgruppe 6</b>	-	-	-	-
<b>Preisgruppe 8</b>	-	-	-	-
<b>Preisgruppe 10</b>	-	-	-	-
<b>Preisgruppe 12</b>	-	-	-	-
<b>Preisgruppe B</b>	-	-	-	-
<b>Preisgruppe D</b>	-	-	-	-
<b>Preisgruppe H</b>	-	-	-	-
<b>Preisgruppe J</b>	-	-	-	-
<b>Preisgruppe T</b>	-	-	-	-



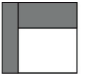



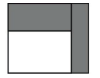
#### Aufpreise


Modell: Calisto 2.0

**Einzelelemente**

Bitte beachten Sie, dass jedes Element mit einer Armlehne aus technischen Gründen immer mit einem Basiselement kombiniert werden muss (z.B. Longchair oder Eckelement+1-Sitzer mit Abschlussteil...). Elemente mit nur einer Armlehne können nicht einzeln gestellt oder miteinander kombiniert werden.

Die Sitzhöhe 48 cm ist nicht in Verbindung mit dem Querschläfer möglich!

Maße (ca. cm) Höhe 83/86/89 Tiefe 97 Sitzhöhe 42/45/48 Sitztiefe 56				
				
Art.-Nr.	21501 / 21503	21531 / 21533	21001 / 21003	21032
Maße	90 cm + AL	80 cm + AL	70 cm + AL	60 cm + 2 AL
	1,5-Sitzer mit Armlehne links / rechts	1,5-Sitzer medium mit Armlehne links / rechts	1-Sitzer mit Armlehne links / rechts	1-Sitzer medium mit 2 Armlehnen
Preise in EUR				
Preisgruppe 6	-	-	-	-
Preisgruppe 8	-	-	-	-
Preisgruppe 10	-	-	-	-
Preisgruppe 12	-	-	-	-
Preisgruppe B	-	-	-	-
Preisgruppe D	-	-	-	-
Preisgruppe H	-	-	-	-
Preisgruppe J	-	-	-	-
Preisgruppe T	-	-	-	-

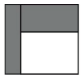
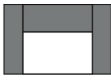
**Aufpreise**


## Modell: Calisto 2.0

### Einzelemente

Bitte beachten Sie, dass jedes Element mit einer Armlehne aus technischen Gründen immer mit einem Basiselement kombiniert werden muss (z.B. Longchair oder Eckelement+1-Sitzer mit Abschlussteil...). Elemente mit nur einer Armlehne können nicht einzeln gestellt oder miteinander kombiniert werden.

Die Sitzhöhe 48 cm ist nicht in Verbindung mit dem Querschläfer möglich!

Maße (ca. cm)				
Höhe	83/86/89			
Tiefe	97			
Sitzhöhe	42/45/48			
Sitztiefe	56			
Art.-Nr.	21031 / 21033	80600		
Maße	60 cm + AL	80 cm + 2 AL		
	1-Sitzer medium mit Armlehne links / rechts	Loveseat mit 2 Armlehnen		
<b>Preise in EUR</b>				
<b>Preisgruppe 6</b>	-	-		
<b>Preisgruppe 8</b>	-	-		
<b>Preisgruppe 10</b>	-	-		
<b>Preisgruppe 12</b>	-	-		
<b>Preisgruppe B</b>	-	-		
<b>Preisgruppe D</b>	-	-		
<b>Preisgruppe H</b>	-	-		
<b>Preisgruppe J</b>	-	-		
<b>Preisgruppe T</b>	-	-		

**Aufpreise**




**Modell: Calisto 2.0**

**Sondertypen**

**inklusive 4 Universalstützfüßen - nur als Zwischenelement möglich - seitlich nicht bezogen**

Maße (ca. cm) Höhe 83/86/89 Tiefe 97 Sitzhöhe 42/45/48 Sitztiefe 56				
Art.-Nr.	21500	21530	21000	21030
Maße	90 cm	80 cm	70 cm	60 cm
	1,5-Sitzer ohne Armlehne	1,5-Sitzer medium ohne Armlehne	1-Sitzer ohne Armlehne	1-Sitzer medium ohne Armlehne
Preise in EUR				
Preisgruppe 6	-	-	-	-
Preisgruppe 8	-	-	-	-
Preisgruppe 10	-	-	-	-
Preisgruppe 12	-	-	-	-
Preisgruppe B	-	-	-	-
Preisgruppe D	-	-	-	-
Preisgruppe H	-	-	-	-
Preisgruppe J	-	-	-	-
Preisgruppe T	-	-	-	-

**Aufpreise**


**Modell: Calisto 2.0**

**Basiselemente**

Bitte beachten Sie, dass jedes Element mit einer Armlehne aus technischen Gründen immer mit einem Basiselement kombiniert werden muss (z.B. Longchair oder Eckelement+1-Sitzer mit Abschlussteil...). Elemente mit nur einer Armlehne können nicht einzeln gestellt oder miteinander kombiniert werden.

Aus technischen Gründen kann die Schlaffunktion in Verbindung mit dem Artikel „Spitz - Ecke groß“ nicht ohne Lückenschluss gefertigt werden, so dass keine geschlossene Liegefläche entstehen kann. Aufgrund der dadurch entstehenden Lücke von ca. 20 cm, schließen wir diese Kombination aus!

\* Recamiere (64001 / 64003) = frei stellbar, da ohne Verbinder und seitlich bezogen, kann daher nicht mit anderen Elementen verbunden

Maße (ca. cm) Höhe 83/86/89 Tiefe 97 Sitzhöhe 42/45/48 Sitztiefe 56				
Art.-Nr.	61001 / 61003	61401 / 61403	61451 / 61453	62031 / 62033
Maße	80 cm + AL x 164 cm	80 cm + AL x 184 cm	95 cm + AL x 194 cm	97 x 200 cm
	Longchair mit Armlehne links / rechts	Longchair long mit Armlehne links / rechts	Longchair long maxi mit Armlehne links / rechts	Eckelement + 1-Sitzer medium + Abschlussteil links / rechts
Preise in EUR				
Preisgruppe 6	-	-	-	-
Preisgruppe 8	-	-	-	-
Preisgruppe 10	-	-	-	-
Preisgruppe 12	-	-	-	-
Preisgruppe B	-	-	-	-
Preisgruppe D	-	-	-	-
Preisgruppe H	-	-	-	-
Preisgruppe J	-	-	-	-
Preisgruppe T	-	-	-	-

**Aufpreise**

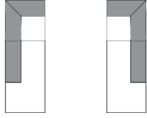
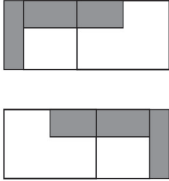



**Modell: Calisto 2.0**

## Basiselemente

Bitte beachten Sie, dass jedes Element mit einer Armlehne aus technischen Gründen immer mit einem Basiselement kombiniert werden muss (z.B. Longchair oder Eckelement+1-Sitzer mit Abschlussteil...). Elemente mit nur einer Armlehne können nicht einzeln gestellt oder miteinander kombiniert werden.

Aus technischen Gründen kann die Schlaffunktion in Verbindung mit dem Artikel „Spitz - Ecke groß“ nicht ohne Lückenschluss gefertigt werden, so dass keine geschlossene Liegefläche entstehen kann. Aufgrund der dadurch entstehenden Lücke von ca. 20 cm, schließen wir diese Kombination aus!

\* **Recamiere (64001 / 64003) = frei stellbar, da ohne Verbinder und seitlich bezogen, kann daher nicht mit anderen Elementen verbunden**

Maße (ca. cm) Höhe 83/86/89 Tiefe 97 Sitzhöhe 42/45/48 Sitztiefe 56				
Art.-Nr.	62001 / 62003	64001 / 64003	66020	66040
Maße	97 x 220 cm	97 + AL x 194 cm	94 x 94 cm	115 x 115 cm
	Eckelement + 1-Sitzer + Abschlussteil links / rechts	Recamiere mit Armlehne links / rechts	Spitz-Ecke klein	Spitz-Ecke groß
<b>Preise in EUR</b>				

Preisgruppe 6	-	-	-	-
Preisgruppe 8	-	-	-	-
Preisgruppe 10	-	-	-	-
Preisgruppe 12	-	-	-	-
Preisgruppe B	-	-	-	-
Preisgruppe D	-	-	-	-
Preisgruppe H	-	-	-	-
Preisgruppe J	-	-	-	-
Preisgruppe T	-	-	-	-

### Aufpreise

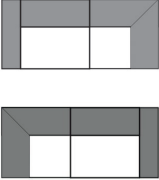
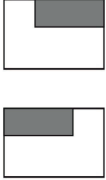
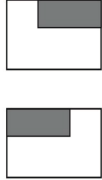

**Modell: Calisto 2.0**

**Basiselemente**

Bitte beachten Sie, dass jedes Element mit einer Armlehne aus technischen Gründen immer mit einem Basiselement kombiniert werden muss (z.B. Longchair oder Eckelement+1-Sitzer mit Abschlussteil...). Elemente mit nur einer Armlehne können nicht einzeln gestellt oder miteinander kombiniert werden.

Aus technischen Gründen kann die Schlaffunktion in Verbindung mit dem Artikel „Spitz - Ecke groß“ nicht ohne Lückenschluss gefertigt werden, so dass keine geschlossene Liegefläche entstehen kann. Aufgrund der dadurch entstehenden Lücke von ca. 20 cm, schließen wir diese Kombination aus!

\* Recamiere (64001 / 64003) = frei stellbar, da ohne Verbinder und seitlich bezogen, kann daher nicht mit anderen Elementen verbunden

Maße (ca. cm) Höhe 83/86/89 Tiefe 97 Sitzhöhe 42/45/48 Sitztiefe 56				
Art.-Nr.	62531 / 62533	60531 / 60533	60101 / 60103	
Maße	174 cm + AL	136 cm	126 cm	
	Eckelement + 1,5-Sitzer medium Armlehne links / rechts	1,5-Sitzer medium + Abschlussteil links / rechts	1-Sitzer + Abschlussteil links / rechts	
<b>Preise in EUR</b>				

<b>Preisgruppe 6</b>	-	-	-	
<b>Preisgruppe 8</b>	-	-	-	
<b>Preisgruppe 10</b>	-	-	-	
<b>Preisgruppe 12</b>	-	-	-	
<b>Preisgruppe B</b>	-	-	-	
<b>Preisgruppe D</b>	-	-	-	
<b>Preisgruppe H</b>	-	-	-	
<b>Preisgruppe J</b>	-	-	-	
<b>Preisgruppe T</b>	-	-	-	





**Aufpreise**


**Modell: Calisto 2.0**

**Zubehör**

Alle Kissen (außer Armlehnenkissen) werden immer mit Standardnaht geliefert!

Die Komfort - Kopfstütze wird immer mit Standardnaht geliefert!

Maße (ca. cm)				
Höhe	83/86/89			
Tiefe	97			
Sitzhöhe	42/45/48			
Sitztiefe	56			
				
Art.-Nr.	70000	70100	76300	76340
Maße	70 x 70 cm	90 x 60 cm	50 x 15 x 13 cm	65 x 15 x 13 cm
	Hocker quadratisch	Hockerbank	Kopfstütze	Kopfstütze groß
<b>Preise in EUR</b>				
Preisgruppe 6	-	-	-	-
Preisgruppe 8	-	-	-	-
Preisgruppe 10	-	-	-	-
Preisgruppe 12	-	-	-	-
Preisgruppe B	-	-	-	-
Preisgruppe D	-	-	-	-
Preisgruppe H	-	-	-	-
Preisgruppe J	-	-	-	-
Preisgruppe T	-	-	-	-



**Aufpreise**


Modell: Calisto 2.0

Zubehör

Alle Kissen (außer Armlehnenkissen) werden immer mit Standardnaht geliefert!

Die Komfort - Kopfstütze wird immer mit Standardnaht geliefert!

Maße (ca. cm) Höhe 83/86/89 Tiefe 97 Sitzhöhe 42/45/48 Sitztiefe 56				
Art.-Nr.	76500	76700	75020	75030
Maße	50 x 34 x 13 cm	50 x 30 x 25 cm	40 x 40 cm	50 x 50 cm
	Komfortkopfstütze	Multifunktions- kopfstütze	Spitzkissen klein	Spitzkissen medium
Preise in EUR				
Preisgruppe 6	-	-	-	-
Preisgruppe 8	-	-	-	-
Preisgruppe 10	-	-	-	-
Preisgruppe 12	-	-	-	-
Preisgruppe B	-	-	-	-
Preisgruppe D	-	-	-	-
Preisgruppe H	-	-	-	-
Preisgruppe J	-	-	-	-
Preisgruppe T	-	-	-	-

Aufpreise








Modell: Calisto 2.0

Zubehör

Alle Kissen (außer Armlehnenkissen) werden immer mit Standardnaht geliefert!

Die Komfort - Kopfstütze wird immer mit Standardnaht geliefert!

Maße (ca. cm) Höhe 83/86/89 Tiefe 97 Sitzhöhe 42/45/48 Sitztiefe 56				
Art.-Nr.	75040	75130	75900	77130
Maße	60 x 60 cm	60 x 40 cm	50 x 40 cm	75 x 75 cm
	Spitzkissen gross	Spitzkissen rechteckig medium	Armteilkissen	Flutterkissen medium
Preise in EUR				

Preisgruppe 6	-	-	-	-
Preisgruppe 8	-	-	-	-
Preisgruppe 10	-	-	-	-
Preisgruppe 12	-	-	-	-
Preisgruppe B	-	-	-	-
Preisgruppe D	-	-	-	-
Preisgruppe H	-	-	-	-
Preisgruppe J	-	-	-	-
Preisgruppe T	-	-	-	-


Aufpreise


Modell: Calisto 2.0

## Zubehör

Alle Kissen (außer Armlehnenkissen) werden immer mit Standardnaht geliefert!

Die Komfort - Kopfstütze wird immer mit Standardnaht geliefert!

Maße (ca. cm) Höhe 83/86/89 Tiefe 97 Sitzhöhe 42/45/48 Sitztiefe 56				
Art.-Nr.	77140			
Maße	95 x 95 cm			
	Flatterkissen gross			
Preise in EUR				

Preisgruppe 6	-			
Preisgruppe 8	-			
Preisgruppe 10	-			
Preisgruppe 12	-			
Preisgruppe B	-			
Preisgruppe D	-			
Preisgruppe H	-			
Preisgruppe J	-			
Preisgruppe T	-			

### Aufpreise


Modell: Calisto 2.0

## Goldenes M & Emissionslabel

### Sie sind anspruchsvoll? Gut so - Wir sind es auch!

Daher legen wir großen Wert auf Haltbarkeit, Materialgüte, Langlebigkeit, Sicherheit und Gesundheitsverträglichkeit!

Weil unsere Möbel den hohen Ansprüchen der Gütegemeinschaft Möbel e.V. gerecht werden ist unser gesamtes Sortiment mit dem Gütezeichen „Goldenes M“ und der höchstmöglichen Emissionsklasse A ausgezeichnet



### Gütezeichen „Goldenes M“

Fast 50 Jahre Forschung, Laborprüfungen, Praxistests, Vergleiche und wissenschaftlicher Austausch stecken hinter dem RAL Gütezeichen „Goldenes M“.

- Geprüfte Qualität nach Güte- und Prüfbestimmungen RAL-GZ 430
- Garantierte Sicherheit durch aufwendige Labor- und Funktionsprüfungen
- Gesundes Wohnen durch strenge Grenzwerte für Schadstoffe - zum Teil strenger als der Gesetzgeber vorschreibt, die in unabhängigen Prüflaboren festgelegt wurden

**Das „Goldene M“ bedeutet für den Möbelkäufer: Dies ist Qualität, auf die Sie sich verlassen können.**

### Gütezeichen „Möbel schadstoffgeprüft“

Ein Expertenkreis der Deutschen Gütegemeinschaft Möbel e.V. hat dieses Label in Zusammenarbeit mit führenden Prüfinstituten wie dem TÜV Rheinland, der LGA Nürnberg und dem ECO-Institut für Möbel entwickelt.

- Das Label gibt dem Verbraucher Informationen zur Schadstoffemission und soll ihn vor gesundheitlichen Beeinträchtigungen schützen.
- Alle Hersteller der 3C-Gruppe wurden mit der Emissionsklasse A ausgezeichnet.
- Die Emissionsklasse A entspricht den Anforderungen der Grenzwerte nach der RAL-GZ 437 bzw. in Anlehnung an die Anforderungen des Blauen Engels nach RAL-UZ 117 (Polstermöbel).

**Unsere Produkte erfüllen die höchstmögliche Emissionsklasse „A“, was uns ein ruhiges Gewissen und Ihnen höchstmögliche Sicherheit in Bezug auf die Emissionswerte Ihres Polstermöbels bietet.**



Modell: Calisto 2.0

Blauer Engel und Longlife

## Sie sind anspruchsvoll? Gut so - Wir sind es auch!

Gerade in dem Bereich Leder ist uns ein verantwortungsbewusster Umgang mit Umwelt und Gesundheit sehr wichtig. Unsere Leder sind mit dem „Blauen Engel“ ausgezeichnet, da wir gezielt gesundheitlich unbedenkliche Polsterleder für unsere Möbel auswählen.

Damit unsere Kunden lange Freude an Ihrer Ledergarnitur haben, bieten wir nun die Möglichkeit bis zu 4 Wochen nach dem Kauf des Möbels einen zusätzlichen 5-Jahres-LONGLIFE-Service abzuschließen.



[www.blauer-engel.de/uz148](http://www.blauer-engel.de/uz148)

### Blauer Engel - Umweltfreundliche Polsterleder

Der Blaue Engel für emissionsarme Polsterleder signalisiert, dass bei den ausgezeichneten Ledern die Umwelt- und Gesundheitsbelastungen von der Produktion über die gesamte Nutzungsdauer, bis hin zur Verwertung und Entsorgung minimiert sind.

Folgende Lederqualitäten sind mit dem Blauen Engel ausgezeichnet:

Cento  
Dickleder Torero  
Life-Line  
Vicenza



**Der Blaue-Engel ist das weltweit erfolgreichste Umweltzeichen mit einer Markenbekanntheit von 92%!**

### 5-Jahres-LONGLIFE-Service.

Mit den richtigen Reinigungs- und Pflegemitteln erhalten Sie den Wert Ihres Polstermöbels und haben lange Freude daran. Als Teil dieses 5-Jahres-LONGLIFE-Service erhalten Sie eine professionelle, telefonische Beratung, gratis Spezialprodukte und einen kostenlosen Support.

Dieser Service kann für folgende Lederqualitäten abgeschlossen werden:

Cento  
Dickleder Torero  
Mercury  
Vicenza

**Longlife**  
by 3C Care



**Der 5-Jahres-LONGLIFE-Service bietet Sicherheit für ein Polsterleder, dass besonders langlebig und einfach zu pflegen ist!**

Weitere Informationen finden Sie unter [www.3c-care.de](http://www.3c-care.de)

Modell: Calisto 2.0

**OEKO-TEX® STANDARD 100 + klimaneutraler Hersteller**

## Was ist OEKO-TEX® ?

Zahlreiche unserer Stoffe und Polstermaterialien sind mit dem STANDARD 100 by OEKO-TEX® Label ausgezeichnet. Ist ein textiler Artikel mit diesem Label ausgezeichnet, können Sie sich darauf verlassen, dass dieser Stoff bzw. das Polstermaterial auf Schadstoffe geprüft wurde und der Artikel somit gesundheitlich unbedenklich ist.

**Die Angabe welche unserer Bezugstoffe zertifiziert sind und weitere hilfreiche Informationen finden Sie auf unserer Homepage unter <https://www.candy-polstermoebel.de/bezuege/stoffe/>**



XX.XXX.XXXX  
Hohenstein HTTI

(Beispiellabel)

Die Auszeichnung bietet Ihnen folgende Vorteile:

- STANDARD 100 by OEKO-TEX® gehört zu den weltweit bekanntesten Labels für schadstoffgeprüfte Textilien. Es steht für Kundenvertrauen und hohe Produktsicherheit.
- Die Prüfung wird von unabhängigen OEKO-TEX® Instituten auf der Grundlage eines umfangreichen OEKO-TEX® Kriterienkataloges durchgeführt.
- Sie berücksichtigen im Prüfverfahren zahlreiche sowohl reglementierte wie nicht-reglementierte Substanzen, die der menschlichen Gesundheit schaden könnten.
- Vielfach gehen die gesetzten Grenzwerte für den STANDARD 100 über nationale und internationale Vorgaben hinaus.
- Der Kriterienkatalog wird mindestens einmal jährlich aktualisiert und um neue wissenschaftliche Erkenntnisse oder gesetzliche Vorgaben erweitert.



## Wir sind ein klimaneutraler Möbelhersteller (bilanziell und durch CO<sub>2</sub>-Zertifikate)

Wir können mit Stolz sagen, dass wir von der DGM als klimaneutraler Hersteller ausgezeichnet wurden. Unser Handeln orientiert sich stets am ressourcenschonenden Umgang, um so die Lebensgrundlagen von Menschen, Tieren und Pflanzen zu schützen und zu erhalten. Bei 3C ist Nachhaltigkeit nicht nur ein Werbeversprechen - die Entwicklung nachhaltiger Produkte ist für uns eine Selbstverständlichkeit.

Modell: Calisto 2.0

EU Richtlinien

---

**WEEE-Reg.-Nr. DE 22661937**

Informationspflichten gemäß §18 Abs. 2 Elektro- und Elektronikgerätegesetz:

<https://www.bmu.de/themen/wasser-abfall-boden/abfallwirtschaft/statistiken/elektro-und-elektronikaltgeraete/>