

Modell: Bahati

Produktinfo

Stand 01/2023

LASCONDO
handmade



Modell: Bahati

Aufbau und Bestellhinweise

Qualität: B/C Qualität oder sogar noch rustikaler
Splint bedingt zulässig
Wildeiche
natürlich gewachsene Baumkante

Lamellenbreite: 6-12 cm

Plattenstärke: ca. 4 cm
Vollmassiv

Tischplatte: Eiche hell (geölt)
Äste und Trockenrisse schwarz geschlossen (Epoxidharz)
Jede Tischplatte ist ein Unikat!
Alle Tischplatten haben Entlastungsschlitz und Gratleisten aus Stahl

Ausführung: Tischplatte mit Schweizer Kante verdreht

Sonstiges: Oberfläche 3-fach geölt / strapazierfähig

Alle in der Preisliste genannten Werte sind ca. Maße in Zentimeter. Änderungen in Form, Farbe und Konstruktion im Rahmen des technischen Fortschritts behalten wir uns vor.

Modell: Bahati

Fußauswahl



LASCONDO
handmade



**U-Gestell
schwarz
Standard**



**Spider
schwarz**



**Star
schwarz**



**Steel black
schwarz**



**X-Gestell
schwarz**

Hinweise Füße:

U-Gestell:

wird kein Fußgestell angegeben, wird **IMMER** das U-Gestell bestätigt!

Spider:

NUR gegen Aufpreis lieferbar

Star:

NUR gegen Aufpreis lieferbar

Steel Black:

NUR gegen Aufpreis lieferbar



**Untergestell
ohne Steg
schwarz**



**Untergestell mit
Steg
schwarz**

Hinweise Füße:

Untergestell mit/ohne

Steg:

NUR für den Bartisch 70 x 140 cm!

Material:

U-Gestell und Spider: Stahl (2,5 mm) / gepulvert

Star: Stahl (8 mm) / gepulvert

Sonstiges:

Die Tischplatten haben Vorbohrungen für alle drei Fußgestelle, Muffen und Gewindeschrauben






Bei der Tischplatte 90 x 180 cm sind die Vorbohrungen für das U-Gestell 20 cm statt 30 cm eingerückt, damit zwei Armlehnenstühle nebeneinander platziert werden können

Alle Gestelle haben Stellschrauben zum Schutz Ihres Bodens und können damit ausgeglichen werden

Die Gestelle sind verschweißt und die Schweißnaht ist sichtbar

Modell: Bahati





Alle Artikel auf einen Blick
(ohne Typen mit Funktion und Zubehör)

Tischgrößen					
					
70 x 140 cm	90 x 180 cm	100 x 200 cm	100 x 220 cm	100 x 240 cm	

Modell: Bahati

Tischplatte Eiche hell (geölt)

LASCONDO
handmade

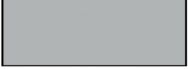
Maße (ca. cm) Höhe: 75 Höhe Bartisch: 110				
Art.-Nr.	86201	86220	86230	86240
Maße	70 x 140 cm	90 x 180 cm	100 x 200 cm	100 x 220 cm
	Tischplatte Eiche hell (geölt) 70 x 140 cm für Bartisch	Tischplatte Eiche hell (geölt) mit U-Gestell	Tischplatte Eiche hell (geölt) mit U-Gestell	Tischplatte Eiche hell (geölt) mit U-Gestell
Preise in EUR				

Preis	-	-	-	-

Aufpreise

Modell: Bahati

Tischplatte Eiche hell (geölt)

Maße (ca. cm) Höhe: 75 Höhe Bartisch: 110				
Art.-Nr.	86250			
Maße	100 x 240 cm			
	Tischplatte Eiche hell (geölt) mit U-Gestell			
Preise in EUR				
Preis	-			

Aufpreise
