

Modell: Tabio

Produktinfo

Stand 06/2022

LASCONDO

handmade



2-Sitzer mit Armlehne links - Ecke + 1-Sitzer mit Abschlussteil rechts



2-Sitzer mit 2 Armlehnen



www.blauer-engel.de/uz148



Longlife
by 3C Care

Modell: Tabio

Modellcheckliste

Damit Sie keine unserer Auswahlmöglichkeiten vergessen...

Nutzen Sie diese Modellcheckliste, um mit Ihrem Kunden alle Optionen zu besprechen.

Ein absolutes Muss

Folgende Auswahlmöglichkeiten müssen bei diesem Modell berücksichtigt werden (bei der Bestellung unbedingt mit angeben):

Füße

Sitzhöhe

Funktionen

Haben Sie Ihrem Kunden die Vorteile von folgenden Funktionen erläutert?

Rückenneigung

Drehsitz

klappbare Armlehnen

Zubehör

Haben Sie Ihren Kunden über die Auswahl unserer Zubehörartikel informiert?

Hocker

Hockerbank

Kopfstütze

Kissen

USB-Ladeanschluss

Ablageplatte

Modell: Tabio

Aufbau und Bestellhinweise

- Gestell:** Tragende Teile des Gestells aus Massivholz und Holzwerkstoffen, Flächen mit Polsterpappe verblendet.
- Sitz:** Unterfederung mit dauerelastischen Stahl-Wellenfedern und einer oberseitigen Abdeckung. Sitz aus HR / Kaltschaum (mind. RG 35). Sitz abgedeckt mit Wattevlies. (Abbildung siehe „Querschnitte und Bestellhinweise“)
- Polsterung:** Weicher, lockerer Polsteraufbau, bei dem eine modellbedingte oder gestalterisch gewünschte Wellenbildung der Bezüge, sowie Sitzabdrücke warentypisch sind. Die Polsterung wird sich der Körperform anpassen bzw. die Sitzfestigkeit leicht nachlassen. Geringfügige Unterschiede in der Sitzhärte bei Anbaugruppen sind konstruktionsbedingt und daher kein Beanstandungsgrund.
- Rücken:** Fester Rücken aus ergonomisch geformtem PUR-Schaumstoff (mind. RG 25) abgedeckt mit einem Inlett (befüllt mit hochwertigen Füllstoffen, die eine Beimischung von Federn enthalten). Für die Beschaffung dieser Federn schließen wir „Lebendrupf“ aus! Abdeckung aus Wattevlies.
- Kammerkissen:** Dieses Modell ist mit hochwertigen Kammerkissen ausgestattet. Das Füllmaterial wird innerhalb der Kissen in Kammern gehalten, damit es sich nicht verschiebt. Je nach Art und Stärke des Bezugsmaterials können sich sowohl die Kammern als auch das Füllmaterial mal mehr, mal weniger abzeichnen.
- Dekostoff:** Der Dekostoff (Dekostoff PG 6 / Dekostoff PG 10) ist nur für Kissen lieferbar und wird nicht im Rapport verarbeitet. Die Preise entnehmen Sie bitte der PG 6 bzw. der PG 10.
- Maße:** Höhe: 82-87 oder 84-89 cm
Tiefe: 93 cm
Tiefe mit Rückenneigung: 93-109 cm
Tiefe mit Drehsitzfunktion: 93-141 bzw. 93-151 cm
Sitzhöhe: 44 oder 46 cm
Sitztiefe: 60-66 cm

Modell: Tabio

Aufbau, Bestellhinweise und Querschnitte

Sonstiges:

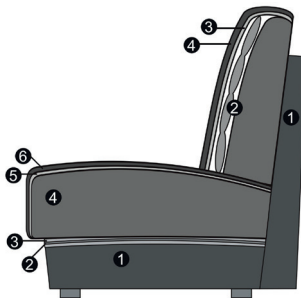
Alle verwendeten Materialien entsprechen den Anforderungen der DGM laut RAL GZ 430. Die Nahtverteilung kann bei Stoff-, Leder- oder Kunstlederverarbeitung unterschiedlich ausfallen.

Die Abzeichnung bei Steppmatten und Kissen sind design- oder konstruktionsbedingt. Die Verarbeitung von Zier-, Kapp- oder Doppelnähten kann in den Stoff-, Leder- oder Kunstledervarianten unterschiedlich ausfallen.

Alle in der Preisliste genannten Werte sind ca. Maße in Zentimeter, ermittelt nach üblicher Messmethode (s. RAL GZ 430) und im unbenutzten Neuzustand.

Bitte beachten Sie, dass bei sehr legere gepolsterten Polstermöbeln im Zuge der Nutzung insbesondere in der Sitzhöhe und Sitztiefe erkennbare Maßabweichungen zu den hier angegebenen Maßen auftreten können. Änderungen in Form, Farbe und Konstruktion im Rahmen des technischen Fortschritts behalten wir uns vor.

Sitz: HR / Kalt-Schaum / Rücken: Schaum



Sitz

1. Gestell
2. Wellenunterfederung
3. Abdeckung der Wellenfeder
4. HR/Kalt-Schaum (fester Sitz)
5. Abdeckung aus Watte
6. Bezugsmaterial

Rücken

1. Gestell
2. Schaum + Inlett (fester Rücken)
3. Abdeckung aus Watte
4. Bezugsmaterial

Modell: Tabio

Fußauswahl



LASCONDO
handmade



283 (SH 44 cm)
323 (SH 46 cm)
Metallfuß
chrom glänzend



300 (SH 44 cm)
325 (SH 46 cm)
Metallfuß
chrom matt



284 (SH 44 cm)
324 (SH 46 cm)
Metallfuß
schwarz matt



286 (SH 44 cm)
326 (SH 46 cm)
Holz-Metallfuß
Eiche geölt
gegen Aufpreis!

Hinweise Füße:

Fußhöhe:
286 / 326:

18 cm (SH 44 cm) oder 20 cm (SH 46 cm)

Achtung! Für den Holz-Metallfuß Eiche geölt berechnen wir einen Aufpreis.



1082
Metallkufe
chrom matt
gegen Aufpreis!



1080
Metallkufe
schwarz matt
gegen Aufpreis!

Hinweise Füße:

Fußhöhe:

18 cm (SH 44 cm) oder 20 cm (SH 46 cm)

Metallkufe 1080/1082:

In Verbindung mit der Metallkufe 1080/1082 wird bei den Ecken+1-Sitzer mit Abschlussteil mittig und hinten und bei der Spitzecke der Fuß **300/325** chrom matt oder **284/324** schwarz matt eingesetzt!

Hocker und Hockerbank sind nicht mit Metallkufe 1080/1082 möglich.

Metallkufe-Nr.:

chrom matt **1082** und **1078** (SH 44) // **1085** und **1079** (SH 46)

1080/1082

schwarz matt **1080** und **1074** (SH 44) // **1083** und **1076** (SH 46)

(Elementabhängig)

Modell: Tabio

Funktionen

- Rückenneigung:** Die Rückenlehnen lassen sich so einstellen, dass jeder mit Leichtigkeit die für seine Körperform und Körpergröße optimale Sitzposition findet. Um die Rückenneigung nach hinten auszulösen, muss die Garnitur 17 cm (mit Multifunktionskopfstütze 31 cm, mit Kopfstütze 26 cm) von der Wand weggestellt werden.
- Drehsitz:** Bei der Drehsitzfunktion kann die Sitzfläche um 90° gedreht werden und schon entsteht eine ideale Fläche zum bequemen Ausstrecken. Bei 2 Drehsitzen nebeneinander entsteht durch beidseitiges Eindrehen eine gemütliche Liegefläche.
- Ablageplatte Metall schwarz matt:** Ablageplatte ca. 61x37 cm für Ecke+1-Sitzer mit Abschlussteil links oder rechts mit Drehsitzfunktion, wird fest in das Element eingearbeitet - **gegen Aufpreis lieferbar**. Ablageplatte nachträglich nicht nachrüstbar!
- USB-Anschluss:** USB - A und C Ladeanschluss - **gegen Aufpreis lieferbar**
Elemente mit 2 Armlehnen werden grundsätzlich auch mit 2 USB-Anschlüssen versehen.



Rückenneigung



Ablageplatte schwarz matt



USB-Ladeanschluss



Drehsitz

Modell: Tabio

Funktionen

Armlehne klappbar: Nur bei ausgewählten Typen! Die Armlehne klappbar, welche bei der Drehsitzfunktion als Fußstütze dient, hat eine Belastbarkeit von 30 kg.



Armlehne klappbar

Modell: Tabio

Cord

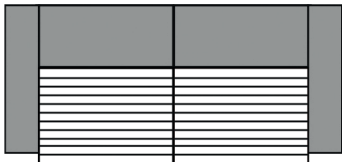
LASCONDO
handmade

Modell auch in Cord (PG Cord) lieferbar.

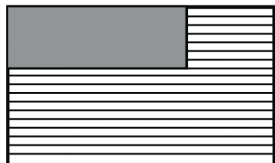
Auf der Auftragsbestätigung wird PG Cord bestätigt. Die Preise entnehmen Sie bitte der Preisgruppe 6. **Fadenverlauf bei Cord siehe Picto.**

Nicht jedes Modell hat die abgebildeten Typen oder andere Typen. Dies ist NUR ein Auszug!

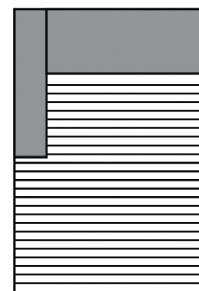
Die Typenauswahl entnehmen Sie bitte dem Typenplan des gewünschten Modells.



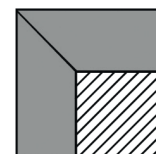
3-Sitzer/1-Sitzer+Abschlussstück etc.



Longchair






Umbauecke / Eckelement + 1-Sitzer mit Abschlussstück









Spitz-Ecke




Modell: Tabio

Alle Artikel auf einen Blick
(ohne Typen mit Funktion und Zubehör)

Einzelelemente mit 2 Armlehnen ohne Funktion					
					
3-Sitzer mit 2 Armlehnen	2,5-Sitzer mit 2 Armlehnen	2-Sitzer mit 2 Armlehnen			
222 cm	202 cm	182 cm			

Einzelelemente mit Armlehne links / rechts ohne Funktion					
					
3-Sitzer mit Armlehne links / rechts	2,5-Sitzer mit Armlehne links / rechts	2-Sitzer mit Armlehne links / rechts			
202 cm	182 cm	162 cm			

Einzelelemente ohne Armlehnen ohne Funktion					
					
3-Sitzer ohne Armlehnen	2,5-Sitzer ohne Armlehnen	2-Sitzer ohne Armlehnen			
182 cm	162 cm	142 cm			

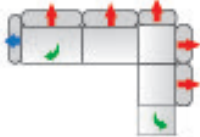
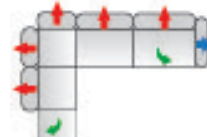
Basiselemente ohne Funktion					
					
Ecke + 1-Sitzer m. Abschlussteil li./re.	Longchair mit Armlehne links / rechts	Spitz - Ecke klein			
93 x 207 cm	101 x 172 cm	93 x 93 cm			

Modell: Tabio

Kombinationen

RN = Rückenneigung // DF = Drehsitzfunktion // AF = Armlehnenfunktion

** In SH 46 die Nr. **1083/1085**, unter dem Longchair Nr. **1074/1078** (SH 44) & **1076/1079** (SH 46)

Maße (ca. cm)			
Höhe:	82-87		
	84-89		
Tiefe:	93		
Tiefe RN:	93-109		
Tiefe DF:	93-151		
Sitzhöhe:	44/46		
Sitztiefe:	60-66		
			
Art.-Nr.	90052	90053	
Maße	253-288 x 207-223 cm	207-223 x 253-288 cm	
	2-Sitzer mit Armlehnenfunktion links, RN links und rechts, DF links - Ecke+1-Sitzer mit Abschlussteil rechts mit RN und DF	Ecke+1-Sitzer mit Abschlussteil links mit RN und DF - 2-Sitzer mit Armlehnenfunktion rechts mit RN links und rechts, DF rechts	
Preise in EUR			
Preisgruppe 6	-	-	
Preisgruppe 8	-	-	
Preisgruppe 10	-	-	
Preisgruppe 12	-	-	
Preisgruppe B	-	-	
Preisgruppe D	-	-	
Preisgruppe H	-	-	
Preisgruppe J	-	-	
Preisgruppe T	-	-	

Aufpreise

Modell: Tabio





Einzelemente

Bitte beachten Sie, dass jedes Element mit einer Armlehne aus technischen Gründen immer mit einem Basiselement kombiniert werden muss (z.B. Longchair oder Umbauecke ...). Elemente mit nur einer oder ohne Armlehne können nicht einzeln gestellt oder miteinander kombiniert werden.

Bitte geben Sie bei Bestellung immer zur Artikel-Nr. auch die Varianten-Nr. an!

RN = Rückenreigung // DF = Drehsitzfunktion // AF = Armlehnenfunktion

** In SH 46 die Nr. **1083/1085**, unter dem Longchair Nr. **1074/1078** (SH 44) & **1076/1079** (SH 46)

Maße (ca. cm)				
Höhe:	82-87 84-89			
Tiefe:	93			
Tiefe RN:	93-109			
Tiefe DF:	93-151			
Sitzhöhe:	44/46			
Sitztiefe:	60-66			
Art.-Nr.	23000 / V1	23000 / V2	23000 / V3	23000 / V4
Maße	182 cm	182 cm	182 cm	182 cm
	3-Sitzer ohne Armlehnen (Variante 1)	3-Sitzer ohne Armlehnen mit RN rechts (Variante 2)	3-Sitzer ohne Armlehnen mit RN links (Variante 3)	3-Sitzer ohne Armlehnen mit RN links + rechts (Variante 4)
Preise in EUR				
Preisgruppe 6	-	-	-	-
Preisgruppe 8	-	-	-	-
Preisgruppe 10	-	-	-	-
Preisgruppe 12	-	-	-	-
Preisgruppe B	-	-	-	-
Preisgruppe D	-	-	-	-
Preisgruppe H	-	-	-	-
Preisgruppe J	-	-	-	-
Preisgruppe T	-	-	-	-

Aufpreise

Modell: Tabio





Einzelelemente

Bitte beachten Sie, dass jedes Element mit einer Armlehne aus technischen Gründen immer mit einem Basiselement kombiniert werden muss (z.B. Longchair oder Umbauecke ...). Elemente mit nur einer oder ohne Armlehne können nicht einzeln gestellt oder miteinander kombiniert werden.

Bitte geben Sie bei Bestellung immer zur Artikel-Nr. auch die Varianten-Nr. an!

RN = Rückenneigung // DF = Drehsitzfunktion // AF = Armlehnenfunktion

** In SH 46 die Nr. **1083/1085**, unter dem Longchair Nr. **1074/1078** (SH 44) & **1076/1079** (SH 46)

Maße (ca. cm) Höhe: 82-87 84-89 Tiefe: 93 Tiefe RN: 93-109 Tiefe DF: 93-151 Sitzhöhe: 44/46 Sitztiefe: 60-66				
Art.-Nr.	23001 / V5	23001 / V6	23001 / V7	23001 / V8
Maße	202 cm	202 cm	200-219 cm	200-219 cm
	3-Sitzer mit Armlehne links (Variante 5)	3-Sitzer mit Armlehne links mit RN rechts (Variante 6)	3-Sitzer mit Armlehne links mit RN links und AF links (Variante 7)	3-Sitzer mit Armlehne links mit RN li.+re. und AF links (Variante 8)
Preise in EUR				
Preisgruppe 6	-	-	-	-
Preisgruppe 8	-	-	-	-
Preisgruppe 10	-	-	-	-
Preisgruppe 12	-	-	-	-
Preisgruppe B	-	-	-	-
Preisgruppe D	-	-	-	-
Preisgruppe H	-	-	-	-
Preisgruppe J	-	-	-	-
Preisgruppe T	-	-	-	-

Aufpreise

Modell: Tabio





Einzelelemente

Bitte beachten Sie, dass jedes Element mit einer Armlehne aus technischen Gründen immer mit einem Basiselement kombiniert werden muss (z.B. Longchair oder Umbauecke ...). Elemente mit nur einer oder ohne Armlehne können nicht einzeln gestellt oder miteinander kombiniert werden.

Bitte geben Sie bei Bestellung immer zur Artikel-Nr. auch die Varianten-Nr. an!

RN = Rückenneigung // DF = Drehsitzfunktion // AF = Armlehnenfunktion

** In SH 46 die Nr. **1083/1085**, unter dem Longchair Nr. **1074/1078** (SH 44) & **1076/1079** (SH 46)

Maße (ca. cm) Höhe: 82-87 84-89 Tiefe: 93 Tiefe RN: 93-109 Tiefe DF: 93-151 Sitzhöhe: 44/46 Sitztiefe: 60-66				
Art.-Nr.	23003 / V11	23003 / V12	23003 / V13	23003 / V14
Maße	202 cm	202 cm	200-219 cm	200-219 cm
	3-Sitzer mit Armlehne rechts (Variante 11)	3-Sitzer mit Armlehne rechts mit RN links (Variante 12)	3-Sitzer mit Armlehne rechts mit RN rechts und AF rechts (Variante 13)	3-Sitzer mit Armlehne rechts mit RN li.+re. und AF rechts (Variante 14)
Preise in EUR				
Preisgruppe 6	-	-	-	-
Preisgruppe 8	-	-	-	-
Preisgruppe 10	-	-	-	-
Preisgruppe 12	-	-	-	-
Preisgruppe B	-	-	-	-
Preisgruppe D	-	-	-	-
Preisgruppe H	-	-	-	-
Preisgruppe J	-	-	-	-
Preisgruppe T	-	-	-	-

Aufpreise

Modell: Tabio

Einzelelemente

Bitte beachten Sie, dass jedes Element mit einer Armlehne aus technischen Gründen immer mit einem Basiselement kombiniert werden muss (z.B. Longchair oder Umbauecke ...). Elemente mit nur einer oder ohne Armlehne können nicht einzeln gestellt oder miteinander kombiniert werden.

Bitte geben Sie bei Bestellung immer zur Artikel-Nr. auch die Varianten-Nr. an!

RN = Rückenneigung // DF = Drehsitzfunktion // AF = Armlehnenfunktion

** In SH 46 die Nr. **1083/1085**, unter dem Longchair Nr. **1074/1078** (SH 44) & **1076/1079** (SH 46)

Maße (ca. cm)				
Höhe:	82-87			
	84-89			
Tiefe:	93			
Tiefe RN:	93-109			
Tiefe DF:	93-151			
Sitzhöhe:	44/46			
Sitztiefe:	60-66			
Art.-Nr.	23002 / V17	23002 / V18	23002 / V19	23002 / V20
Maße	222 cm	218-256 cm	220-239 cm	220-239 cm
	3-Sitzer mit 2 Armlehnen (Variante 17)	3-Sitzer mit 2 Armlehnen mit RN li.+re. und mit AF li.+re. (Variante 18)	3-Sitzer mit 2 Armlehnen mit RN links und AF links (Variante 19)	3-Sitzer mit 2 Armlehnen mit RN rechts und AF rechts (Variante 20)
Preise in EUR				
Preisgruppe 6	-	-	-	-
Preisgruppe 8	-	-	-	-
Preisgruppe 10	-	-	-	-
Preisgruppe 12	-	-	-	-
Preisgruppe B	-	-	-	-
Preisgruppe D	-	-	-	-
Preisgruppe H	-	-	-	-
Preisgruppe J	-	-	-	-
Preisgruppe T	-	-	-	-

Aufpreise

Modell: Tabio

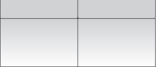



Einzelelemente

Bitte beachten Sie, dass jedes Element mit einer Armlehne aus technischen Gründen immer mit einem Basiselement kombiniert werden muss (z.B. Longchair oder Umbauecke ...). Elemente mit nur einer oder ohne Armlehne können nicht einzeln gestellt oder miteinander kombiniert werden.

Bitte geben Sie bei Bestellung immer zur Artikel-Nr. auch die Varianten-Nr. an!

RN = Rückenneigung // DF = Drehsitzfunktion // AF = Armlehnenfunktion

** In SH 46 die Nr. **1083/1085**, unter dem Longchair Nr. **1074/1078** (SH 44) & **1076/1079** (SH 46)

Maße (ca. cm)				
Höhe:	82-87			
	84-89			
Tiefe:	93			
Tiefe RN:	93-109			
Tiefe DF:	93-151			
Sitzhöhe:	44/46			
Sitztiefe:	60-66			
Art.-Nr.	22500 / V1	22500 / V2	22500 / V3	22500 / V4
Maße	162 cm	162 cm	162 cm	162 cm
	2,5-Sitzer ohne Armlehnen (Variante 1)	2,5-Sitzer ohne Armlehnen mit RN rechts (Variante 2)	2,5-Sitzer ohne Armlehnen mit RN links (Variante 3)	2,5-Sitzer ohne Armlehnen mit RN links + rechts (Variante 4)
Preise in EUR				
Preisgruppe 6	-	-	-	-
Preisgruppe 8	-	-	-	-
Preisgruppe 10	-	-	-	-
Preisgruppe 12	-	-	-	-
Preisgruppe B	-	-	-	-
Preisgruppe D	-	-	-	-
Preisgruppe H	-	-	-	-
Preisgruppe J	-	-	-	-
Preisgruppe T	-	-	-	-

Aufpreise

Modell: Tabio





Einzelelemente

Bitte beachten Sie, dass jedes Element mit einer Armlehne aus technischen Gründen immer mit einem Basiselement kombiniert werden muss (z.B. Longchair oder Umbauecke ...). Elemente mit nur einer oder ohne Armlehne können nicht einzeln gestellt oder miteinander kombiniert werden.

Bitte geben Sie bei Bestellung immer zur Artikel-Nr. auch die Varianten-Nr. an!

RN = Rückenneigung // DF = Drehsitzfunktion // AF = Armlehnenfunktion

** In SH 46 die Nr. **1083/1085**, unter dem Longchair Nr. **1074/1078** (SH 44) & **1076/1079** (SH 46)

Maße (ca. cm) Höhe: 82-87 84-89 Tiefe: 93 Tiefe RN: 93-109 Tiefe DF: 93-151 Sitzhöhe: 44/46 Sitztiefe: 60-66				
Art.-Nr.	22501 / V5	22501 / V6	22501 / V7	22501 / V8
Maße	182 cm	182 cm	180-199 cm	180-199 cm
	2,5-Sitzer mit Armlehne links (Variante 5)	2,5-Sitzer mit Armlehne links mit RN rechts (Variante 6)	2,5-Sitzer mit Armlehne links mit RN links und AF links (Variante 7)	2,5-Sitzer mit Armlehne links mit RN li.+re. und AF links (Variante 8)
Preise in EUR				
Preisgruppe 6	-	-	-	-
Preisgruppe 8	-	-	-	-
Preisgruppe 10	-	-	-	-
Preisgruppe 12	-	-	-	-
Preisgruppe B	-	-	-	-
Preisgruppe D	-	-	-	-
Preisgruppe H	-	-	-	-
Preisgruppe J	-	-	-	-
Preisgruppe T	-	-	-	-

Aufpreise

Modell: Tabio

Einzelelemente

Bitte beachten Sie, dass jedes Element mit einer Armlehne aus technischen Gründen immer mit einem Basiselement kombiniert werden muss (z.B. Longchair oder Umbauecke ...). Elemente mit nur einer oder ohne Armlehne können nicht einzeln gestellt oder miteinander kombiniert werden.

Bitte geben Sie bei Bestellung immer zur Artikel-Nr. auch die Varianten-Nr. an!

RN = Rückenneigung // DF = Drehsitzfunktion // AF = Armlehnenfunktion

** In SH 46 die Nr. **1083/1085**, unter dem Longchair Nr. **1074/1078** (SH 44) & **1076/1079** (SH 46)

Maße (ca. cm)				
Höhe:	82-87			
	84-89			
Tiefe:	93			
Tiefe RN:	93-109			
Tiefe DF:	93-151			
Sitzhöhe:	44/46			
Sitztiefe:	60-66			
Art.-Nr.	22501 / V9	22501 / V10	22503 / V11	22503 / V12
Maße	180-199 cm	180-199 cm	182 cm	182 cm
	2,5-Sitzer mit Armlehne links mit RN links, AF links, DF links (Variante 9)	2,5-Sitzer mit Armlehne links mit RN li.+re., AF links, DF links (Variante 10)	2,5-Sitzer mit Armlehne rechts (Variante 11)	2,5-Sitzer mit Armlehne rechts mit RN links (Variante 12)
Preise in EUR				
Preisgruppe 6	-	-	-	-
Preisgruppe 8	-	-	-	-
Preisgruppe 10	-	-	-	-
Preisgruppe 12	-	-	-	-
Preisgruppe B	-	-	-	-
Preisgruppe D	-	-	-	-
Preisgruppe H	-	-	-	-
Preisgruppe J	-	-	-	-
Preisgruppe T	-	-	-	-

Aufpreise

Modell: Tabio

Einzelelemente

Bitte beachten Sie, dass jedes Element mit einer Armlehne aus technischen Gründen immer mit einem Basiselement kombiniert werden muss (z.B. Longchair oder Umbauecke ...). Elemente mit nur einer oder ohne Armlehne können nicht einzeln gestellt oder miteinander kombiniert werden.

Bitte geben Sie bei Bestellung immer zur Artikel-Nr. auch die Varianten-Nr. an!

RN = Rückenneigung // DF = Drehsitzfunktion // AF = Armlehnenfunktion

** In SH 46 die Nr. **1083/1085**, unter dem Longchair Nr. **1074/1078** (SH 44) & **1076/1079** (SH 46)

Maße (ca. cm) Höhe: 82-87 84-89 Tiefe: 93 Tiefe RN: 93-109 Tiefe DF: 93-151 Sitzhöhe: 44/46 Sitztiefe: 60-66				
Art.-Nr.	22502 / V17	22502 / V18	22502 / V19	22502 / V20
Maße	202 cm	198-236 cm	200-219 cm	200-219 cm
	2,5-Sitzer mit 2 Armlehnen (Variante 17)	2,5-Sitzer mit 2 Armlehnen mit RN li.+re., AF li.+re. (Variante 18)	2,5-Sitzer mit 2 Armlehnen mit RN links, AF links (Variante 19)	2,5-Sitzer mit 2 Armlehnen mit RN rechts, AF rechts (Variante 20)
Preise in EUR				
Preisgruppe 6	-	-	-	-
Preisgruppe 8	-	-	-	-
Preisgruppe 10	-	-	-	-
Preisgruppe 12	-	-	-	-
Preisgruppe B	-	-	-	-
Preisgruppe D	-	-	-	-
Preisgruppe H	-	-	-	-
Preisgruppe J	-	-	-	-
Preisgruppe T	-	-	-	-

Aufpreise

Modell: Tabio

Einzelemente

Bitte beachten Sie, dass jedes Element mit einer Armlehne aus technischen Gründen immer mit einem Basiselement kombiniert werden muss (z.B. Longchair oder Umbauecke ...). Elemente mit nur einer oder ohne Armlehne können nicht einzeln gestellt oder miteinander kombiniert werden.

Bitte geben Sie bei Bestellung immer zur Artikel-Nr. auch die Varianten-Nr. an!

RN = Rückenheizung // DF = Drehsitzfunktion // AF = Armlehnenfunktion

** In SH 46 die Nr. **1083/1085**, unter dem Longchair Nr. **1074/1078** (SH 44) & **1076/1079** (SH 46)

Maße (ca. cm)				
Höhe:	82-87			
	84-89			
Tiefe:	93			
Tiefe RN:	93-109			
Tiefe DF:	93-151			
Sitzhöhe:	44/46			
Sitztiefe:	60-66			
Art.-Nr.	22502 / V21	22502 / V22	22502 / V23	22502 / V24
Maße	198-236 cm	200-219 cm	200-219 cm	198-236 cm
	2,5-Sitzer mit 2 Armlehnen mit RN li.+re., AF li.+re., DF li.+re. (Variante 21)	2,5-Sitzer mit 2 Armlehnen mit RN links, AF links, DF links (Variante 22)	2,5-Sitzer mit 2 Armlehnen mit RN rechts, AF rechts, DF rechts (Variante 23)	2,5-Sitzer mit 2 Armlehnen mit RN li.+re., AF li.+re., DF links (Variante 24)
Preise in EUR				
Preisgruppe 6	-	-	-	-
Preisgruppe 8	-	-	-	-
Preisgruppe 10	-	-	-	-
Preisgruppe 12	-	-	-	-
Preisgruppe B	-	-	-	-
Preisgruppe D	-	-	-	-
Preisgruppe H	-	-	-	-
Preisgruppe J	-	-	-	-
Preisgruppe T	-	-	-	-

Aufpreise

Modell: Tabio

Einzelelemente

Bitte beachten Sie, dass jedes Element mit einer Armlehne aus technischen Gründen immer mit einem Basiselement kombiniert werden muss (z.B. Longchair oder Umbauecke ...). Elemente mit nur einer oder ohne Armlehne können nicht einzeln gestellt oder miteinander kombiniert werden.

Bitte geben Sie bei Bestellung immer zur Artikel-Nr. auch die Varianten-Nr. an!

RN = Rückenneigung // DF = Drehsitzfunktion // AF = Armlehnenfunktion

** In SH 46 die Nr. **1083/1085**, unter dem Longchair Nr. **1074/1078** (SH 44) & **1076/1079** (SH 46)

Maße (ca. cm)				
Höhe:	82-87 84-89			
Tiefe:	93			
Tiefe RN:	93-109			
Tiefe DF:	93-151			
Sitzhöhe:	44/46			
Sitztiefe:	60-66			
Art.-Nr.	22502 / V25			
Maße	198-236 cm			
	2,5-Sitzer mit 2 Armlehnen mit RN li.+re., AF li.+re., DF rechts (Variante 25)			
Preise in EUR				

Preisgruppe 6	-		
Preisgruppe 8	-		
Preisgruppe 10	-		
Preisgruppe 12	-		
Preisgruppe B	-		
Preisgruppe D	-		
Preisgruppe H	-		
Preisgruppe J	-		
Preisgruppe T	-		

Aufpreise

Modell: Tabio

Einzelelemente

Bitte beachten Sie, dass jedes Element mit einer Armlehne aus technischen Gründen immer mit einem Basiselement kombiniert werden muss (z.B. Longchair oder Umbauecke ...). Elemente mit nur einer oder ohne Armlehne können nicht einzeln gestellt oder miteinander kombiniert werden.

Bitte geben Sie bei Bestellung immer zur Artikel-Nr. auch die Varianten-Nr. an!

RN = Rückenneigung // DF = Drehsitzfunktion // AF = Armlehnenfunktion

** In SH 46 die Nr. **1083/1085**, unter dem Longchair Nr. **1074/1078** (SH 44) & **1076/1079** (SH 46)

Maße (ca. cm) Höhe: 82-87 84-89 Tiefe: 93 Tiefe RN: 93-109 Tiefe DF: 93-141 Sitzhöhe: 44/46 Sitztiefe: 60-66				
Art.-Nr.	22000 / V1	22000 / V2	22000 / V3	22000 / V4
Maße	142 cm	142 cm	142 cm	142 cm
	2-Sitzer ohne Armlehnen (Variante 1)	2-Sitzer ohne Armlehnen mit RN rechts (Variante 2)	2-Sitzer ohne Armlehnen mit RN links (Variante 3)	2-Sitzer ohne Armlehnen mit RN links + rechts (Variante 4)
Preise in EUR				
Preisgruppe 6	-	-	-	-
Preisgruppe 8	-	-	-	-
Preisgruppe 10	-	-	-	-
Preisgruppe 12	-	-	-	-
Preisgruppe B	-	-	-	-
Preisgruppe D	-	-	-	-
Preisgruppe H	-	-	-	-
Preisgruppe J	-	-	-	-
Preisgruppe T	-	-	-	-

Aufpreise

Modell: Tabio





Einzelelemente

Bitte beachten Sie, dass jedes Element mit einer Armlehne aus technischen Gründen immer mit einem Basiselement kombiniert werden muss (z.B. Longchair oder Umbauecke ...). Elemente mit nur einer oder ohne Armlehne können nicht einzeln gestellt oder miteinander kombiniert werden.

Bitte geben Sie bei Bestellung immer zur Artikel-Nr. auch die Varianten-Nr. an!

RN = Rückenneigung // DF = Drehsitzfunktion // AF = Armlehnenfunktion

** In SH 46 die Nr. **1083/1085**, unter dem Longchair Nr. **1074/1078** (SH 44) & **1076/1079** (SH 46)

Maße (ca. cm) Höhe: 82-87 84-89 Tiefe: 93 Tiefe RN: 93-109 Tiefe DF: 93-141 Sitzhöhe: 44/46 Sitztiefe: 60-66				
Art.-Nr.	22001 / V5	22001 / V6	22001 / V7	22001 / V8
Maße	162 cm	162 cm	160-179 cm	160-179 cm
	2-Sitzer mit Armlehne links (Variante 5)	2-Sitzer mit Armlehne links mit RN rechts (Variante 6)	2-Sitzer mit Armlehne links mit RN links und AF links (Variante 7)	2-Sitzer mit Armlehne links mit RN li.+re. und AF links (Variante 8)
Preise in EUR				

Preisgruppe 6	-	-	-	-
Preisgruppe 8	-	-	-	-
Preisgruppe 10	-	-	-	-
Preisgruppe 12	-	-	-	-
Preisgruppe B	-	-	-	-
Preisgruppe D	-	-	-	-
Preisgruppe H	-	-	-	-
Preisgruppe J	-	-	-	-
Preisgruppe T	-	-	-	-

Aufpreise

Modell: Tabio


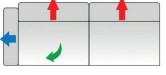


Einzelemente

Bitte beachten Sie, dass jedes Element mit einer Armlehne aus technischen Gründen immer mit einem Basiselement kombiniert werden muss (z.B. Longchair oder Umbauecke ...). Elemente mit nur einer oder ohne Armlehne können nicht einzeln gestellt oder miteinander kombiniert werden.

Bitte geben Sie bei Bestellung immer zur Artikel-Nr. auch die Varianten-Nr. an!

RN = Rückenneigung // DF = Drehsitzfunktion // AF = Armlehnenfunktion

** In SH 46 die Nr. **1083/1085**, unter dem Longchair Nr. **1074/1078** (SH 44) & **1076/1079** (SH 46)

Maße (ca. cm) Höhe: 82-87 84-89 Tiefe: 93 Tiefe RN: 93-109 Tiefe DF: 93-141 Sitzhöhe: 44/46 Sitztiefe: 60-66				
Art.-Nr.	22001 / V9	22001 / V10	22003 / V11	22003 / V12
Maße	160-179 cm	160-179 cm	162 cm	162 cm
	2-Sitzer mit Armlehne links mit RN links, AF links, DF links (Variante 9)	2-Sitzer mit Armlehne links mit RN li.+re., AF links, DF links (Variante 10)	2-Sitzer mit Armlehne rechts (Variante 11)	2-Sitzer mit Armlehne rechts mit RN links (Variante 12)
Preise in EUR				

Preisgruppe 6	-	-	-	-
Preisgruppe 8	-	-	-	-
Preisgruppe 10	-	-	-	-
Preisgruppe 12	-	-	-	-
Preisgruppe B	-	-	-	-
Preisgruppe D	-	-	-	-
Preisgruppe H	-	-	-	-
Preisgruppe J	-	-	-	-
Preisgruppe T	-	-	-	-

Aufpreise

Modell: Tabio


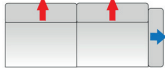


Einzelelemente

Bitte beachten Sie, dass jedes Element mit einer Armlehne aus technischen Gründen immer mit einem Basiselement kombiniert werden muss (z.B. Longchair oder Umbauecke ...). Elemente mit nur einer oder ohne Armlehne können nicht einzeln gestellt oder miteinander kombiniert werden.

Bitte geben Sie bei Bestellung immer zur Artikel-Nr. auch die Varianten-Nr. an!

RN = Rückenneigung // DF = Drehsitzfunktion // AF = Armlehnenfunktion

** In SH 46 die Nr. **1083/1085**, unter dem Longchair Nr. **1074/1078** (SH 44) & **1076/1079** (SH 46)

Maße (ca. cm)					
Höhe:	82-87 84-89				
Tiefe:	93				
Tiefe RN:	93-109				
Tiefe DF:	93-141				
Sitzhöhe:	44/46				
Sitztiefe:	60-66				
Art.-Nr.	22003 / V13	22003 / V14	22003 / V15	22003 / V16	
Maße	160-179 cm	160-179 cm	160-179 cm	160-179 cm	
	2-Sitzer mit Armlehne rechts mit RN rechts, AF rechts (Variante 13)	2-Sitzer mit Armlehne rechts mit RN li.+re., AF rechts (Variante 14)	2-Sitzer mit Armlehne rechts mit RN rechts, AF rechts, DF rechts (Variante 15)	2-Sitzer mit Armlehne rechts mit RN li.+re., AF rechts, DF rechts (Variante 16)	
Preise in EUR					
Preisgruppe 6	-	-	-	-	
Preisgruppe 8	-	-	-	-	
Preisgruppe 10	-	-	-	-	
Preisgruppe 12	-	-	-	-	
Preisgruppe B	-	-	-	-	
Preisgruppe D	-	-	-	-	
Preisgruppe H	-	-	-	-	
Preisgruppe J	-	-	-	-	
Preisgruppe T	-	-	-	-	

Aufpreise

Modell: Tabio





Einzelelemente

Bitte beachten Sie, dass jedes Element mit einer Armlehne aus technischen Gründen immer mit einem Basiselement kombiniert werden muss (z.B. Longchair oder Umbauecke ...). Elemente mit nur einer oder ohne Armlehne können nicht einzeln gestellt oder miteinander kombiniert werden.

Bitte geben Sie bei Bestellung immer zur Artikel-Nr. auch die Varianten-Nr. an!

RN = Rückenheizung // DF = Drehsitzfunktion // AF = Armlehnenfunktion

** In SH 46 die Nr. **1083/1085**, unter dem Longchair Nr. **1074/1078** (SH 44) & **1076/1079** (SH 46)

Maße (ca. cm) Höhe: 82-87 84-89 Tiefe: 93 Tiefe RN: 93-109 Tiefe DF: 93-141 Sitzhöhe: 44/46 Sitztiefe: 60-66				
Art.-Nr.	22002 / V17	22002 / V18	22002 / V19	22002 / V20
Maße	182 cm	178-216 cm	180-199 cm	180-199 cm
	2-Sitzer mit 2 Armlehnen (Variante 17)	2-Sitzer mit 2 Armlehnen mit RN li.+re., AF li.+re. (Variante 18)	2-Sitzer mit 2 Armlehnen mit RN links, AF links (Variante 19)	2-Sitzer mit 2 Armlehnen mit RN rechts, AF rechts (Variante 20)
Preise in EUR				
Preisgruppe 6	-	-	-	-
Preisgruppe 8	-	-	-	-
Preisgruppe 10	-	-	-	-
Preisgruppe 12	-	-	-	-
Preisgruppe B	-	-	-	-
Preisgruppe D	-	-	-	-
Preisgruppe H	-	-	-	-
Preisgruppe J	-	-	-	-
Preisgruppe T	-	-	-	-

Aufpreise

Modell: Tabio

Einzelelemente

Bitte beachten Sie, dass jedes Element mit einer Armlehne aus technischen Gründen immer mit einem Basiselement kombiniert werden muss (z.B. Longchair oder Umbauecke ...). Elemente mit nur einer oder ohne Armlehne können nicht einzeln gestellt oder miteinander kombiniert werden.

Bitte geben Sie bei Bestellung immer zur Artikel-Nr. auch die Varianten-Nr. an!

RN = Rückenneigung // DF = Drehsitzfunktion // AF = Armlehnenfunktion

**** In SH 46 die Nr. 1083/1085, unter dem Longchair Nr. 1074/1078 (SH 44) & 1076/1079 (SH 46)**

Maße (ca. cm) Höhe: 82-87 84-89 Tiefe: 93 Tiefe RN: 93-109 Tiefe DF: 93-141 Sitzhöhe: 44/46 Sitztiefe: 60-66				
Art.-Nr.	22002 / V21	22002 / V22	22002 / V23	22002 / V24
Maße	178-216 cm	180-199 cm	180-199 cm	178-216 cm
	2-Sitzer mit 2 Armlehnen mit RN li.+re., AF li.+re., DF li.+re. (Variante 21)	2-Sitzer mit 2 Armlehnen mit RN links, AF links, DF links (Variante 22)	2-Sitzer mit 2 Armlehnen mit RN rechts, AF rechts, DF rechts (Variante 23)	2-Sitzer mit 2 Armlehnen mit RN li.+re., AF li.+re., DF links (Variante 24)
Preise in EUR				
Preisgruppe 6	-	-	-	-
Preisgruppe 8	-	-	-	-
Preisgruppe 10	-	-	-	-
Preisgruppe 12	-	-	-	-
Preisgruppe B	-	-	-	-
Preisgruppe D	-	-	-	-
Preisgruppe H	-	-	-	-
Preisgruppe J	-	-	-	-
Preisgruppe T	-	-	-	-

Aufpreise

Modell: Tabio

Einzelemente

Bitte beachten Sie, dass jedes Element mit einer Armlehne aus technischen Gründen immer mit einem Basiselement kombiniert werden muss (z.B. Longchair oder Umbauecke ...). Elemente mit nur einer oder ohne Armlehne können nicht einzeln gestellt oder miteinander kombiniert werden.

Bitte geben Sie bei Bestellung immer zur Artikel-Nr. auch die Varianten-Nr. an!
RN = Rückenneigung // DF = Drehsitzfunktion // AF = Armlehnenfunktion
** In SH 46 die Nr. **1083/1085**, unter dem Longchair Nr. **1074/1078** (SH 44) & **1076/1079** (SH 46)

Maße (ca. cm)				
Höhe: 82-87 84-89				
Tiefe: 93				
Tiefe RN: 93-109				
Tiefe DF: 93-141				
Sitzhöhe: 44/46				
Sitztiefe: 60-66				
Art.-Nr.		22002 / V25		
Maße	178-216 cm			
	2-Sitzer mit 2 Armlehnen mit RN li.+re., AF li.+re. DF rechts (Variante 25)			
Preise in EUR				
Preisgruppe 6	-			
Preisgruppe 8	-			
Preisgruppe 10	-			
Preisgruppe 12	-			
Preisgruppe B	-			
Preisgruppe D	-			
Preisgruppe H	-			
Preisgruppe J	-			
Preisgruppe T	-			

Aufpreise

Modell: Tabio

Basiselemente

Bitte beachten Sie, dass jedes Element mit einer Armlehne aus technischen Gründen immer mit einem Basiselement kombiniert werden muss (z.B. Longchair oder Umbauecke ...). Elemente mit nur einer oder ohne Armlehne können nicht einzeln gestellt oder miteinander kombiniert werden.

Bitte geben Sie bei Bestellung immer zur Artikel-Nr. auch die Varianten-Nr. an!

RN = Rückenneigung // DF = Drehsitzfunktion // AF = Armlehnfunktion

** In SH 46 die Nr. **1083/1085**, unter dem Longchair Nr. **1074/1078** (SH 44) & **1076/1079** (SH 46)

Maße (ca. cm) Höhe: 82-87 84-89 Tiefe: 93 Tiefe RN: 93-109 Tiefe DF: 93-151 Sitzhöhe: 44/46 Sitztiefe: 60-66					
Art.-Nr.	62001 / 62003 V26	62001 / 62003 V27	62001 / 62003 V28	61001 / 61003 V29	
Maße	93 x 207 cm	93-109 x 207-223 cm	93-149 x 207-223 cm	101 x 172 cm	
	Ecke+1-Sitzer mit Abschlussteil links / rechts (Variante 26)	Ecke+1-Sitzer mit Abschlussteil links / rechts mit RN (Variante 27)	Ecke+1-Sitzer mit Abschlussteil links / rechts mit RN, mit DF (Variante 28)	Longchair mit Armlehne links / rechts (Variante 29)	
Preise in EUR					
Preisgruppe 6	-	-	-	-	
Preisgruppe 8	-	-	-	-	
Preisgruppe 10	-	-	-	-	
Preisgruppe 12	-	-	-	-	
Preisgruppe B	-	-	-	-	
Preisgruppe D	-	-	-	-	
Preisgruppe H	-	-	-	-	
Preisgruppe J	-	-	-	-	
Preisgruppe T	-	-	-	-	
Aufpreise					

Modell: Tabio



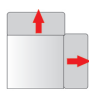
Basiselemente

Bitte beachten Sie, dass jedes Element mit einer Armlehne aus technischen Gründen immer mit einem Basiselement kombiniert werden muss (z.B. Longchair oder Umbauecke ...). Elemente mit nur einer oder ohne Armlehne können nicht einzeln gestellt oder miteinander kombiniert werden.

Bitte geben Sie bei Bestellung immer zur Artikel-Nr. auch die Varianten-Nr. an!

RN = Rückenneigung // DF = Drehsitzfunktion // AF = Armlehnenfunktion

** In SH 46 die Nr. **1083/1085**, unter dem Longchair Nr. **1074/1078 (SH 44)** & **1076/1079 (SH 46)**





Maße (ca. cm)				
Höhe: 82-87				
84-89				
Tiefe: 93				
Tiefe RN: 93-109				
Tiefe DF: 93-151				
Sitzhöhe: 44/46				
Sitztiefe: 60-66				
Art.-Nr.	61001 / 61003 V30	66020 / V31	66020 / V32	
Maße	98-118 x 172-188 cm	93 x 93 cm	93-109 x 93-109 cm	
	Longchair mit Armlehne links / rechts mit RN, AF (Variante 30)	Spitz-Ecke klein (Variante 31)	Spitz-Ecke klein mit Rückenneigung (Variante 32)	
Preise in EUR				
Preisgruppe 6	-	-	-	
Preisgruppe 8	-	-	-	
Preisgruppe 10	-	-	-	
Preisgruppe 12	-	-	-	
Preisgruppe B	-	-	-	
Preisgruppe D	-	-	-	
Preisgruppe H	-	-	-	
Preisgruppe J	-	-	-	
Preisgruppe T	-	-	-	

Aufpreise

Modell: Tabio

Zubehör

Der Dekostoff (Dekostoff PG 6 / Dekostoff PG 10) wird nicht im Rapport verarbeitet. Die Preise entnehmen Sie bitte der PG 6 bzw. der PG 10.





Maße (ca. cm) Höhe: 82-87 84-89 Tiefe: 93 Tiefe RN: 93-109 Tiefe DF: 93-151 Sitzhöhe: 44/46 Sitztiefe: 60-66				
Art.-Nr.	70000	70100	76300	76700
Maße	74 x 74 cm	109 x 74 cm	50 x 20 x 14 cm	49 x 21 x 25 cm
	Hocker quadratisch	Hockerbank	Kopfstütze	Multifunktionskopfstütze
Preise in EUR			variabel einsteckbar	variabel einsteckbar
Preisgruppe 6	-	-	-	-
Preisgruppe 8	-	-	-	-
Preisgruppe 10	-	-	-	-
Preisgruppe 12	-	-	-	-
Preisgruppe B	-	-	-	-
Preisgruppe D	-	-	-	-
Preisgruppe H	-	-	-	-
Preisgruppe J	-	-	-	-
Preisgruppe T	-	-	-	-

Aufpreise

Modell: Tabio

Zubehör

Der Dekostoff (Dekostoff PG 6 / Dekostoff PG 10) wird nicht im Rapport verarbeitet. Die Preise entnehmen Sie bitte der PG 6 bzw. der PG 10.

Maße (ca. cm) Höhe: 82-87 84-89 Tiefe: 93 Tiefe RN: 93-109 Tiefe DF: 93-151 Sitzhöhe: 44/46 Sitztiefe: 60-66				
Art.-Nr.	75020	75030	75040	75130
Maße	40 x 40 cm	50 x 50 cm	60 x 60 cm	60 x 40 cm
	Spitzkissen klein	Spitzkissen medium	Spitzkissen gross	Spitzkissen rechteckig medium
Preise in EUR				





Preisgruppe 6	-	-	-	-
Preisgruppe 8	-	-	-	-
Preisgruppe 10	-	-	-	-
Preisgruppe 12	-	-	-	-
Preisgruppe B	-	-	-	-
Preisgruppe D	-	-	-	-
Preisgruppe H	-	-	-	-
Preisgruppe J	-	-	-	-
Preisgruppe T	-	-	-	-

Aufpreise

Modell: Tabio

Zubehör

Der Dekostoff (Dekostoff PG 6 / Dekostoff PG 10) wird nicht im Rapport verarbeitet. Die Preise entnehmen Sie bitte der PG 6 bzw. der PG 10.



Maße (ca. cm) Höhe: 82-87 84-89 Tiefe: 93 Tiefe RN: 93-109 Tiefe DF: 93-151 Sitzhöhe: 44/46 Sitztiefe: 60-66				
Art.-Nr.	75610	75620	75630	75640
Maße	50 x 25 x 10 cm	65 x 25 x 10 cm	75 x 25 x 10 cm	85 x 25 x 10 cm
	Nierenkissen mini (für Spitz-Ecke)	Nierenkissen klein (SR 70)	Nierenkissen medium (SR 80)	Nierenkissen groß (SR 90)
Preise in EUR				
Preisgruppe 6	-	-	-	-
Preisgruppe 8	-	-	-	-
Preisgruppe 10	-	-	-	-
Preisgruppe 12	-	-	-	-
Preisgruppe B	-	-	-	-
Preisgruppe D	-	-	-	-
Preisgruppe H	-	-	-	-
Preisgruppe J	-	-	-	-
Preisgruppe T	-	-	-	-

Aufpreise				

Modell: Tabio

Zubehör

Der Dekostoff (Dekostoff PG 6 / Dekostoff PG 10) wird nicht im Rapport verarbeitet. Die Preise entnehmen Sie bitte der PG 6 bzw. der PG 10.

Maße (ca. cm) Höhe: 82-87 84-89 Tiefe: 93 Tiefe RN: 93-109 Tiefe DF: 93-151 Sitzhöhe: 44/46 Sitztiefe: 60-66				
Art.-Nr.	77130	77140		
Maße	75 x 75 cm	95 x 95 cm		
	Flutterkissen medium	Flutterkissen gross		
Preise in EUR				

Preisgruppe 6	-	-		
Preisgruppe 8	-	-		
Preisgruppe 10	-	-		
Preisgruppe 12	-	-		
Preisgruppe B	-	-		
Preisgruppe D	-	-		
Preisgruppe H	-	-		
Preisgruppe J	-	-		
Preisgruppe T	-	-		

Aufpreise

Modell: Tabio

Goldenes M & Emissionslabel

Sie sind anspruchsvoll? Gut so - Wir sind es auch!

Daher legen wir großen Wert auf Haltbarkeit, Materialgüte, Langlebigkeit, Sicherheit und Gesundheitsverträglichkeit!

Weil unsere Möbel den hohen Ansprüchen der Gütegemeinschaft Möbel e.V. gerecht werden ist unser gesamtes Sortiment mit dem Gütezeichen „Goldenes M“ und der höchstmöglichen Emissionsklasse A ausgezeichnet



Gütezeichen „Goldenes M“

Fast 50 Jahre Forschung, Laborprüfungen, Praxistests, Vergleiche und wissenschaftlicher Austausch stecken hinter dem RAL Gütezeichen „Goldenes M“.

- Geprüfte Qualität nach Güte- und Prüfbestimmungen RAL-GZ 430
- Garantierte Sicherheit durch aufwendige Labor- und Funktionsprüfungen
- Gesundes Wohnen durch strenge Grenzwerte für Schadstoffe - zum Teil strenger als der Gesetzgeber vorschreibt, die in unabhängigen Prüflaboren festgelegt wurden

Das „Goldene M“ bedeutet für den Möbelkäufer: Dies ist Qualität, auf die Sie sich verlassen können.



Gütezeichen „Möbel schadstoffgeprüft“

Ein Expertenkreis der Deutschen Gütegemeinschaft Möbel e.V. hat dieses Label in Zusammenarbeit mit führenden Prüfinstituten wie dem TÜV Rheinland, der LGA Nürnberg und dem ECO-Institut für Möbel entwickelt.

- Das Label gibt dem Verbraucher Informationen zur Schadstoffemission und soll ihn vor gesundheitlichen Beeinträchtigungen schützen.
- Alle Hersteller der 3C-Gruppe wurden mit der Emissionsklasse A ausgezeichnet.
- Die Emissionsklasse A entspricht den Anforderungen der Grenzwerte nach der RAL-GZ 437 bzw. in Anlehnung an die Anforderungen des Blauen Engels nach RAL-UZ 117 (Polstermöbel).

Unsere Produkte erfüllen die höchstmögliche Emissionsklasse „A“, was uns ein ruhiges Gewissen und Ihnen höchstmögliche Sicherheit in Bezug auf die Emissionswerte Ihres Polstermöbels bietet.

Modell: Tabio

Blauer Engel und Longlife

Sie sind anspruchsvoll? Gut so - Wir sind es auch!

Gerade in dem Bereich Leder ist uns ein verantwortungsbewusster Umgang mit Umwelt und Gesundheit sehr wichtig. Unsere Leder sind mit dem „Blauen Engel“ ausgezeichnet, da wir gezielt gesundheitlich unbedenkliche Polsterleder für unsere Möbel auswählen.

Damit unsere Kunden lange Freude an Ihrer Ledergarnitur haben, bieten wir nun die Möglichkeit bis zu 4 Wochen nach dem Kauf des Möbels einen zusätzlichen 5-Jahres-LONGLIFE-Service abzuschließen.



www.blauer-engel.de/uz148

Blauer Engel - Umweltfreundliche Polsterleder

Der Blaue Engel für emissionsarme Polsterleder signalisiert, dass bei den ausgezeichneten Ledern die Umwelt- und Gesundheitsbelastungen von der Produktion über die gesamte Nutzungsdauer, bis hin zur Verwertung und Entsorgung minimiert sind.

Folgende Lederqualitäten sind mit dem Blauen Engel ausgezeichnet:

Cento
Dickleder Torero
Life-Line



Der Blaue-Engel ist das weltweit erfolgreichste Umweltzeichen mit einer Markenbekanntheit von 92%!

5-Jahres-LONGLIFE-Service.

Mit den richtigen Reinigungs- und Pflegemitteln erhalten Sie den Wert Ihres Polstermöbels und haben lange Freude daran. Als Teil dieses 5-Jahres-LONGLIFE-Service erhalten Sie eine professionelle, telefonische Beratung, gratis Spezialprodukte und einen kostenlosen Support.

Dieser Service kann für folgende Lederqualitäten abgeschlossen werden:

Cento
Dickleder Torero
Mercury
Vicenza

Longlife

by 3C Care



Der 5-Jahres-LONGLIFE-Service bietet Sicherheit für ein Polsterleder, dass besonders langlebig und einfach zu pflegen ist!

Weitere Informationen finden Sie unter www.3c-care.de

Modell: Tabio

**OEKO-TEX® STANDARD 100 + klimaneutraler
Hersteller**

Was ist OEKO-TEX® ?

Zahlreiche unserer Stoffe und Polstermaterialien sind mit dem STANDARD 100 by OEKO-TEX® Label ausgezeichnet. Ist ein textiler Artikel mit diesem Label ausgezeichnet, können Sie sich darauf verlassen, dass dieser Stoff bzw. das Polstermaterial auf Schadstoffe geprüft wurde und der Artikel somit gesundheitlich unbedenklich ist.

Die Angabe welche unserer Bezugstoffe zertifiziert sind und weitere hilfreiche Informationen finden Sie auf unserer Homepage unter <https://www.candy-polstermoebel.de/bezuege/stoffe/>

Die Auszeichnung bietet Ihnen folgende Vorteile:



(Beispiellabel)

- STANDARD 100 by OEKO-TEX® gehört zu den weltweitbekanntesten Labels für schadstoffgeprüfte Textilien. Es steht für Kundenvertrauen und hohe Produktsicherheit.
- Die Prüfung wird von unabhängigen OEKO-TEX® Instituten auf der Grundlage eines umfangreichen OEKO-TEX® Kriterienkataloges durchgeführt.
- Sie berücksichtigen im Prüfverfahren zahlreiche sowohl reglementierte wie nicht-reglementierte Substanzen, die der menschlichen Gesundheit schaden könnten.
- Vielfach gehen die gesetzten Grenzwerte für den STANDARD 100 über nationale und internationale Vorgaben hinaus.
- Der Kriterienkatalog wird mindestens einmal jährlich aktualisiert und um neue wissenschaftliche Erkenntnisse oder gesetzliche Vorgaben erweitert.



Wir sind ein klimaneutraler Möbelhersteller (bilanziell und durch CO₂-Zertifikate)

Wir können mit Stolz sagen, dass wir von der DGM als klimaneutraler Hersteller ausgezeichnet wurden. Unser Handeln orientiert sich stets am ressourcenschonenden Umgang, um so die Lebensgrundlagen von Menschen, Tieren und Pflanzen zu schützen und zu erhalten. Bei 3C ist Nachhaltigkeit nicht nur ein Werbeversprechen - die Entwicklung nachhaltiger Produkte ist für uns eine Selbstverständlichkeit.

Modell: Tabio

EU Richtlinien

WEEE-Reg.-Nr. DE 22661937

Informationspflichten gemäß §18 Abs. 2 Elektro- und Elektronikgerätegesetz:

<https://www.bmu.de/themen/wasser-abfall-boden/abfallwirtschaft/statistiken/elektro-und-elektronikaltgeraete/>