

Modell: Sanona

Produktinfo

Stand 06/2022

**LASCONDO**  
handmade



1,5-Sitzer XL mit Armlehne links - Longchair XL mit Armlehne rechts



3-Sitzer - 2,5-Sitzer



Recamiere links - 2,5-Sitzer



[www.blauer-engel.de/uz148](http://www.blauer-engel.de/uz148)



**Longlife**  
by 3C Care

**Modell: Sanona**

## **Modellcheckliste**

---

**Damit Sie keine unserer Auswahlmöglichkeiten vergessen...**

Nutzen Sie diese Modellcheckliste, um mit Ihrem Kunden alle Optionen zu besprechen.

### **Ein absolutes Muss**

Folgende Auswahlmöglichkeiten müssen bei diesem Modell berücksichtigt werden (bei der Bestellung unbedingt mit angeben):

Füße

### **Zubehör**

Haben Sie Ihren Kunden über die Auswahl unserer Zubehörartikel informiert?

Hocker

Kissen

**Modell: Sanona**

## **Aufbau und Bestellhinweise**

---

- Gestell:** Tragende Teile des Gestells aus Massivholz und Holzwerkstoffen, Flächen mit Polsterpappe verblendet.
- Sitz:** Unterfederung mit dauerelastischen Stahl-Wellenfedern und einer oberseitigen Abdeckung. Sitz aus PUR-Schaum (mind. RG 35), schichtweise aufgebaut in verschiedenen Stärken und Härten aufeinander abgestimmt. Sitz abgedeckt mit Wattevlies. (Abbildung siehe „Aufbau, Bestellhinweise und Querschnitte“)
- Rücken:** Rücken aus ergonomisch geformtem Schaumstoff (mind. RG 25). Abdeckung aus Wattevlies.
- Polsterung:** Weicher, legerer Polsteraufbau, bei dem eine modellbedingte oder gestalterisch gewünschte Wellenbildung der Bezüge, sowie Sitzabdrücke warentypisch sind. Die Polsterung wird sich der Körperform anpassen bzw. die Sitzfestigkeit leicht nachlassen. Geringfügige Unterschiede in der Sitzhärte bei Anbaugruppen sind konstruktionsbedingt und daher kein Beanstandungsgrund.
- Dekostoff:** Der Dekostoff (Dekostoff PG 6 / Dekostoff PG 10) ist nur für Kissen lieferbar und wird nicht im Rapport verarbeitet. Die Preise entnehmen Sie bitte der PG 6 bzw. der PG 10. Der Dekostoff Classy ist für dieses Modell lieferbar und wird nicht im Rapport verarbeitet. Die Preise entnehmen Sie bitte der PG 10.
- Maße:**  
Gesamthöhe: **94 cm**  
Gesamthöhe Recamiere: **84 cm**  
Gesamthöhe Longseat: **95 cm**  
Gesamthöhe Hochlehnsessel: **106 cm**  
Tiefe: **95 cm**  
Sitzhöhe: **47 cm**  
Sitztiefe: **61 cm**  
Sitztiefe Longseat: **125 cm**

Modell: Sanona

## Aufbau, Bestellhinweise und Querschnitte

### Sonstiges:

Alle verwendeten Materialien entsprechen den Anforderungen der DGM laut RAL GZ 430. Die Nahtverteilung kann bei Stoff-, Leder- oder Kunstlederverarbeitung unterschiedlich ausfallen. Die Abzeichnung bei Steppmatten und Kissen sind design- oder konstruktionsbedingt.

Die Verarbeitung von Zier-, Kapp- oder Doppelnähten kann in den Stoff-, Leder- oder Kunstledervarianten unterschiedlich ausfallen.

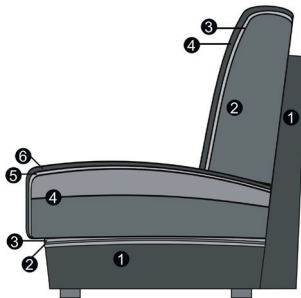
Alle Rückenspannteile werden standardmäßig im jeweiligen Originalbezug geliefert. Materialbezogene Hinweise bei Stoffen finden Sie in unseren Stoff- und Lederlaschen auf der Rückseite bei den einzelnen Stoffen und Lederqualitäten. **Aus produktechnischen Gründen ist das Modell nicht in Kunstleder lieferbar!**

Alle in der Preisliste genannten Werte sind ca. Maße in Zentimeter, ermittelt nach üblicher Messmethode (s. RAL GZ 430) und im unbenutzten Neuzustand.

Bitte beachten Sie, dass bei sehr legere gepolsterten Polstermöbeln im Zuge der Nutzung insbesondere in der Sitzhöhe und Sitztiefe erkennbare Maßabweichungen zu den hier angegebenen Maßen auftreten können. Änderungen in Form, Farbe und Konstruktion im Rahmen des technischen Fortschritts behalten wir uns vor.

**Bitte notieren Sie Bestellungen immer davorstehend von links nach rechts!**

### Sitz: Sandwichaufbau / Rücken: Schaum



#### Sitz

1. Gestell
2. Wellenunterfederung
3. Abdeckung der Wellenfeder
4. Sandwichaufbau (fest markierter Sitz)
5. Abdeckung aus Watte
6. Bezugsmaterial

#### Rücken

1. Gestell
2. Schaum (fester Rücken)
3. Abdeckung aus Watte
4. Bezugsmaterial

Modell: Sanona

Fußauswahl



**LASCONDO**  
handmade



**778**  
Metallfuß  
Chrom glänzend



**839**  
Metallfuß  
schwarz matt



**347**  
Holz-Metallfuß  
Eiche geölt

**Hinweise Füße:**

Holzfuß-Farbe:

Nur in Eiche geölt!

Holzfuß Eiche geölt:

Achtung! Für den Holzfuß Eiche geölt berechnen wir einen Aufpreis!

**Stützfuß:** Aus einem Element (mit 2 Füßen) kann mithilfe der Universalstützfüße ein Baselement mit 4 Füßen werden!

Stützfüße möglich bei Typen ohne Funktion mit oder ohne Armlehne!

Zwei Elemente mit Funktion sind nicht mit den Stützfüßen kombinierbar!

Artikel bestehend aus 2 Universalstützfüßen, 2 Spaxschrauben und einer Montageanleitung.



Element mit Armlehne links -  
 Element mit Armlehne rechts -  
 möglich



Element mit Armlehne links -  
 Element mit Armlehne rechts mit Funktion -  
 möglich

Universalstützfuß



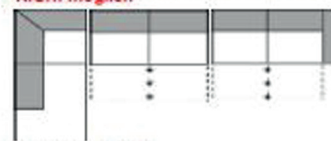
Umboeckung links -  
 Element ohne Armlehne mit Funktion -  
 Element mit Armlehne rechts  
 möglich



Umboeckung links -  
 Element ohne Armlehne -  
 Element mit Armlehne rechts mit Funktion  
 möglich



Element mit Armlehne links mit Funktion -  
 Element mit Armlehne rechts mit Funktion -  
 NICHT möglich



Umboeckung links -  
 Element ohne Armlehne mit Funktion -  
 Element mit Armlehne rechts mit Funktion  
 NICHT möglich

Modell: Sanona

Cord

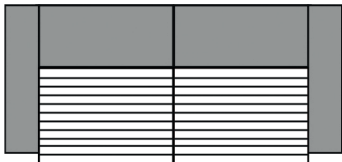
**LASCONDO**  
handmade

**Modell auch in Cord (PG Cord) lieferbar.**

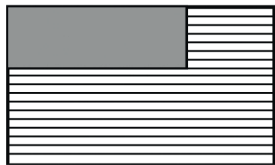
Auf der Auftragsbestätigung wird PG Cord bestätigt. Die Preise entnehmen Sie bitte der Preisgruppe 6. **Fadenverlauf bei Cord siehe Picto.**

Nicht jedes Modell hat die abgebildeten Typen oder andere Typen. Dies ist NUR ein Auszug!

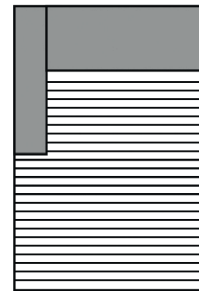
Die Typenauswahl entnehmen Sie bitte dem Typenplan des gewünschten Modells.



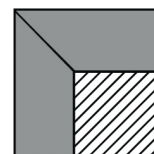
3-Sitzer/1-Sitzer+Abschlussstück etc.



Longchair



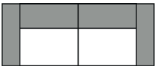
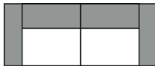
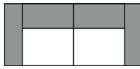
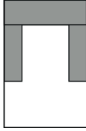
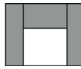

Umbauecke / Eckelement + 1-Sitzer mit Abschlussstück




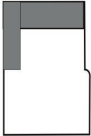
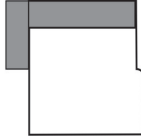
Spitz-Ecke


Modell: Sanona

Alle Artikel auf einen Blick  
(ohne Typen mit Funktion und Zubehör)

Einzelelemente mit zwei Armlehnen					
					
3-Sitzer mit 2 Armlehnen	2,5-Sitzer mit 2 Armlehnen	2-Sitzer mit 2 Armlehnen	Longseat	Sessel mit 2 Armlehnen	Hochlehnsessel
225 cm	200 cm	175 cm	130 x 160 cm	100 cm	100 cm

Einzelelemente mit einer Armlehne links / rechts					
					
1,5-Sitzer XL mit Armlehne links / rechts					
150 cm					

Basiselemente					
					
Longchair mit Armlehne links / rechts	Longchair XL mit Armlehne links / rechts				
100 x 175 cm	150 x 175 cm				

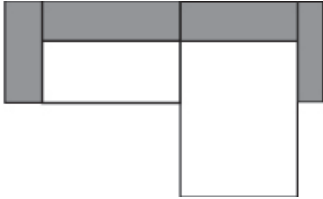
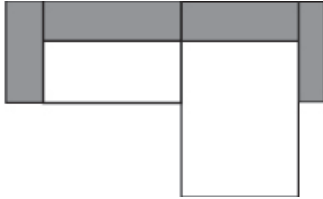
Recamiere (frei stellbar)					
					
Recamiere links / rechts					
223 x 90 cm					




**Modell: Sanona**

**Kombinationen**

Aus produkttechnischen Gründen ist das Modell nicht in Kunstleder lieferbar! Modell auch im Dekostoff Classy (PG 10) lieferbar.

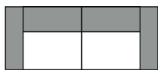
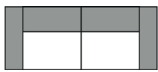
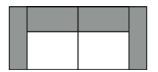
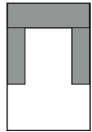
Maße (ca. cm)			
Höhe	94		
Tiefe	95		
Sitzhöhe	47		
Sitztiefe	61		
Art.-Nr.	6698(Abb.) / 6699(Spiegelbildl.)	6694(Abb.) / 6695(Spiegelbildl.)	
Maße	300 x 175 cm	250 x 175 cm	
	1,5-Sitzer XL mit Armlehne links - Longchair XL mit Armlehne rechts	1,5-Sitzer XL mit Armlehne links - Longchair mit Armlehne rechts	
Preise in EUR			
Preisgruppe 6	-	-	
Preisgruppe 8	-	-	
Preisgruppe 10	-	-	
Preisgruppe 12	-	-	
Preisgruppe D	-	-	
Preisgruppe H	-	-	
Preisgruppe J	-	-	
Preisgruppe T	-	-	

**Aufpreise**


**Modell: Sanona**

**Einzelelemente**

Aus produkttechnischen Gründen ist das Modell nicht in Kunstleder lieferbar! Modell auch im Dekostoff Classy (PG 10) lieferbar.  
Bitte beachten Sie, dass jedes Element mit einer Armlehne aus technischen Gründen immer mit einem Basiselement kombiniert werden muss (Longchair). Elemente mit einer Armlehne können nicht einzeln gestellt oder miteinander kombiniert werden.



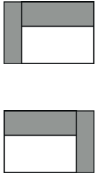
Maße (ca. cm)				
Höhe	94			
Höhe LS	95			
Tiefe	95			
Sitzhöhe	47			
Sitztiefe	61			
Sitztiefe LS	125			
				
Art.-Nr.	3002	7142	2002	7152
Maße	225 cm	200 cm	175 cm	130 x 160 cm
	3-Sitzer mit 2 Armlehnen	2,5-Sitzer mit 2 Armlehnen	2-Sitzer mit 2 Armlehnen	Longseat
Preise in EUR				
Preisgruppe 6	-	-	-	-
Preisgruppe 8	-	-	-	-
Preisgruppe 10	-	-	-	-
Preisgruppe 12	-	-	-	-
Preisgruppe D	-	-	-	-
Preisgruppe H	-	-	-	-
Preisgruppe J	-	-	-	-
Preisgruppe T	-	-	-	-

**Aufpreise**


**Modell: Sanona**

**Einzelelemente**

Aus produkttechnischen Gründen ist das Modell nicht in Kunstleder lieferbar! Modell auch im Dekostoff Classy (PG 10) lieferbar. Bitte beachten Sie, dass jedes Element mit einer Armlehne aus technischen Gründen immer mit einem Basiselement kombiniert werden muss (Longchair). Elemente mit einer Armlehne können nicht einzeln gestellt oder miteinander kombiniert werden.

Maße (ca. cm)				
Höhe	94			
Höhe Hochlehnsessel	106			
Tiefe	95			
Sitzhöhe	47			
Sitztiefe	61			
				
Art.-Nr.	1002	6500	4957 / 4959	
Maße	100 cm	100 cm	150 cm	
	Sessel mit 2 Armlehnen	Hochlehnsessel mit 2 Armlehnen	1,5-Sitzer XL mit Armlehne links / rechts	
Preise in EUR				

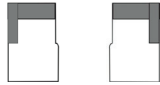
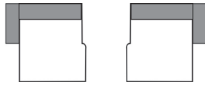
Preisgruppe 6	-	-	-	
Preisgruppe 8	-	-	-	
Preisgruppe 10	-	-	-	
Preisgruppe 12	-	-	-	
Preisgruppe D	-	-	-	
Preisgruppe H	-	-	-	
Preisgruppe J	-	-	-	
Preisgruppe T	-	-	-	

**Aufpreise**


Modell: Sanona

## Basiselemente

Aus produkttechnischen Gründen ist das Modell nicht in Kunstleder lieferbar! Modell auch im Dekostoff Classy (PG 10) lieferbar.  
Bitte beachten Sie, dass jedes Element mit einer Armlehne aus technischen Gründen immer mit einem Basiselement kombiniert werden muss (Longchair). Elemente mit einer Armlehne können nicht einzeln gestellt oder miteinander kombiniert werden.

Maße (ca. cm)				
Höhe	94			
Tiefe	95			
Sitzhöhe	47			
Sitztiefe	61			
Art.-Nr.	7121 / 7123	7098 / 7099		
Maße	100 x 175 cm	150 x 175 cm		
	Longchair mit Armlehne links / rechts	Longchair XL mit Armlehne links / rechts		
Preise in EUR				
Preisgruppe 6	-	-		
Preisgruppe 8	-	-		
Preisgruppe 10	-	-		
Preisgruppe 12	-	-		
Preisgruppe D	-	-		
Preisgruppe H	-	-		
Preisgruppe J	-	-		
Preisgruppe T	-	-		

### Aufpreise


Modell: Sanona

Recamiere (frei stellbar)

Aus produkttechnischen Gründen ist das Modell nicht in Kunstleder lieferbar! Modell auch im Dekostoff Classy (PG 10) lieferbar.

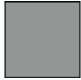



Maße (ca. cm)				
Höhe	84			
Tiefe	90			
Sitzhöhe	47			
Sitztiefe	61			
Art.-Nr.	3057 / 3058			
Maße	223 x 90 cm			
	Recamiere links / rechts (hoher Rücken links / rechts)			
Preise in EUR				
Preisgruppe 6	-			
Preisgruppe 8	-			
Preisgruppe 10	-			
Preisgruppe 12	-			
Preisgruppe D	-			
Preisgruppe H	-			
Preisgruppe J	-			
Preisgruppe T	-			

**Aufpreise**


Modell: Sanona

## Zubehör

Aus produkttechnischen Gründen ist das Modell nicht in Kunstleder lieferbar!  
Der Dekostoff (Dekostoff PG 6 / Dekostoff PG 10) ist nur für Kissen lieferbar und wird nicht im Rapport verarbeitet. Die Preise entnehmen Sie bitte der PG 6 bzw. der PG 10. Modell auch im Dekostoff Classy (PG 10) lieferbar.

Maße (ca. cm) Höhe 94 Tiefe 95 Sitzhöhe 45 Sitztiefe 61				
Art.-Nr.	7854	7859	7853	7804
Maße	70 x 70 cm	90 x 60 cm	120 x 70 cm	40 x 40 cm
	Hocker	Hockerbank medium	Hockerbank	Spitzkissen
Preise in EUR				





Preisgruppe 6	-	-	-	-
Preisgruppe 8	-	-	-	-
Preisgruppe 10	-	-	-	-
Preisgruppe 12	-	-	-	-
Preisgruppe D	-	-	-	-
Preisgruppe H	-	-	-	-
Preisgruppe J	-	-	-	-
Preisgruppe T	-	-	-	-

### Aufpreise


Modell: Sanona

## Zubehör

Aus produkttechnischen Gründen ist das Modell nicht in Kunstleder lieferbar!  
Der Dekostoff (Dekostoff PG 6 / Dekostoff PG 10) ist nur für Kissen lieferbar und wird nicht im Rapport verarbeitet. Die Preise entnehmen Sie bitte der PG 6 bzw. der PG 10. Modell auch im Dekostoff Classy (PG 10) lieferbar.

Maße (ca. cm)				
Höhe	94			
Tiefe	95			
Sitzhöhe	45			
Sitztiefe	61			
				
Art.-Nr.	7805	7806	9295	7546
Maße	50 x 50 cm	60 x 60 cm	60 x 40 cm	75 x 75 cm
	Spitzkissen	Spitzkissen	Spitzkissen	Flutterkissen quadratisch M
Preise in EUR				


Preisgruppe 6	-	-	-	-
Preisgruppe 8	-	-	-	-
Preisgruppe 10	-	-	-	-
Preisgruppe 12	-	-	-	-
Preisgruppe D	-	-	-	-
Preisgruppe H	-	-	-	-
Preisgruppe J	-	-	-	-
Preisgruppe T	-	-	-	-

### Aufpreise


Modell: Sanona

Zubehör

Aus produkttechnischen Gründen ist das Modell nicht in Kunstleder lieferbar!  
 Der Dekostoff (Dekostoff PG 6 / Dekostoff PG 10) ist nur für Kissen lieferbar und wird nicht im Rapport verarbeitet. Die Preise entnehmen Sie bitte der PG 6 bzw. der PG 10. Modell auch im Dekostoff Classy (PG 10) lieferbar.

Maße (ca. cm)				
Höhe	94			
Tiefe	95			
Sitzhöhe	45			
Sitztiefe	61			
Art.-Nr.	7545			
Maße	95 x 95 cm			
	Flutterkissen quadratisch L			
Preise in EUR				
Preisgruppe 6	-			
Preisgruppe 8	-			
Preisgruppe 10	-			
Preisgruppe 12	-			
Preisgruppe D	-			
Preisgruppe H	-			
Preisgruppe J	-			
Preisgruppe T	-			

Aufpreise




Modell: Sanona

Goldenes M & Emissionslabel

## Sie sind anspruchsvoll? Gut so - Wir sind es auch!

Daher legen wir großen Wert auf Haltbarkeit, Materialgüte, Langlebigkeit, Sicherheit und Gesundheitsverträglichkeit!

Weil unsere Möbel den hohen Ansprüchen der Gütegemeinschaft Möbel e.V. gerecht werden ist unser gesamtes Sortiment mit dem Gütezeichen „Goldenes M“ und der höchstmöglichen Emissionsklasse A ausgezeichnet



### Gütezeichen „Goldenes M“

Fast 50 Jahre Forschung, Laborprüfungen, Praxistests, Vergleiche und wissenschaftlicher Austausch stecken hinter dem RAL Gütezeichen „Goldenes M“.

- Geprüfte Qualität nach Güte- und Prüfbestimmungen RAL-GZ 430
- Garantierte Sicherheit durch aufwendige Labor- und Funktionsprüfungen
- Gesundes Wohnen durch strenge Grenzwerte für Schadstoffe - zum Teil strenger als der Gesetzgeber vorschreibt, die in unabhängigen Prüflaboren festgelegt wurden

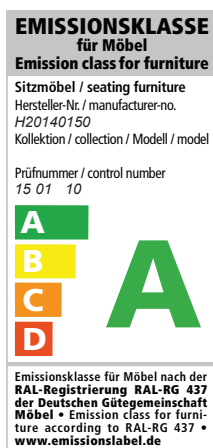
**Das „Goldene M“ bedeutet für den Möbelkäufer: Dies ist Qualität, auf die Sie sich verlassen können.**

### Emissionslabel

Ein Expertenkreis der Deutschen Gütegemeinschaft Möbel e.V. hat in Zusammenarbeit mit führenden Prüfinstituten wie dem TÜV Rheinland, der LGA Nürnberg und dem ECO-Institut ein Emissionslabel für Möbel entwickelt.

- Das Label gibt dem Verbraucher Informationen zur Schadstoffemission und soll ihn vor gesundheitlichen Beeinträchtigungen schützen
- Das gesamte Sortiment ist nach diesen Richtlinien klassifiziert
- Der Nachweis der Klassifizierungen erfolgt aufgrund der Einhaltung der Vergabegrundlage mit entsprechenden Schadstoffprüfungen von neutralen Prüfinstituten auf Basis der Anforderungen nach RAL-GZ 430 oder derer des Blauen Engels.

**Unsere Produkte erfüllen die höchstmögliche Emissionsklasse „A“, was uns ein ruhiges Gewissen und Ihnen höchstmögliche Sicherheit in Bezug auf die Emissionswerte Ihres Polstermöbels bietet.**



Modell: Sanona

Blauer Engel und Longlife

## Sie sind anspruchsvoll? Gut so - Wir sind es auch!

Gerade in dem Bereich Leder ist uns ein verantwortungsbewusster Umgang mit Umwelt und Gesundheit sehr wichtig. Unsere Leder sind mit dem „Blauen Engel“ ausgezeichnet, da wir gezielt gesundheitlich unbedenkliche Polsterleder für unsere Möbel auswählen.

Damit unsere Kunden lange Freude an Ihrer Ledergarnitur haben, bieten wir nun die Möglichkeit bis zu 4 Wochen nach dem Kauf des Möbels einen zusätzlichen 5-Jahres-LONGLIFE-Service abzuschließen.



[www.blauer-engel.de/uz148](http://www.blauer-engel.de/uz148)

### Blauer Engel - Umweltfreundliche Polsterleder

Der Blaue Engel für emissionsarme Polsterleder signalisiert, dass bei den ausgezeichneten Ledern die Umwelt- und Gesundheitsbelastungen von der Produktion über die gesamte Nutzungsdauer, bis hin zur Verwertung und Entsorgung minimiert sind.

Folgende Lederqualitäten sind mit dem Blauen Engel ausgezeichnet:

Cento  
Dickleder Torero  
Life-Line



**Der Blaue-Engel ist das weltweit erfolgreichste Umweltzeichen mit einer Markenbekanntheit von 92%!**

### 5-Jahres-LONGLIFE-Service.

Mit den richtigen Reinigungs- und Pflegemitteln erhalten Sie den Wert Ihres Polstermöbels und haben lange Freude daran. Als Teil dieses 5-Jahres-LONGLIFE-Service erhalten Sie eine professionelle, telefonische Beratung, gratis Spezialprodukte und einen kostenlosen Support.

Dieser Service kann für folgende Lederqualitäten abgeschlossen werden:

Cento  
Dickleder Torero  
Mercury  
Vicenza

Longlife

by 3C Care



**Der 5-Jahres-LONGLIFE-Service bietet Sicherheit für ein Polsterleder, dass besonders langlebig und einfach zu pflegen ist!**

Weitere Informationen finden Sie unter [www.3c-care.de](http://www.3c-care.de)

Modell: Sanona

**OEKO-TEX® STANDARD 100 + klimaneutraler Hersteller**

## Was ist OEKO-TEX® ?

Zahlreiche unserer Stoffe und Polstermaterialien sind mit dem STANDARD 100 by OEKO-TEX® Label ausgezeichnet. Ist ein textiler Artikel mit diesem Label ausgezeichnet, können Sie sich darauf verlassen, dass dieser Stoff bzw. das Polstermaterial auf Schadstoffe geprüft wurde und der Artikel somit gesundheitlich unbedenklich ist.

**Die Angabe welche unserer Bezugstoffe zertifiziert sind und weitere hilfreiche Informationen finden Sie auf unserer Homepage unter <https://www.candy-polstermoebel.de/bezuege/stoffe/>**

Die Auszeichnung bietet Ihnen folgende Vorteile:



(Beispiellabel)

- STANDARD 100 by OEKO-TEX® gehört zu den weltweit bekanntesten Labels für schadstoffgeprüfte Textilien. Es steht für Kundenvertrauen und hohe Produktsicherheit.
- Die Prüfung wird von unabhängigen OEKO-TEX® Instituten auf der Grundlage eines umfangreichen OEKO-TEX® Kriterienkataloges durchgeführt.
- Sie berücksichtigen im Prüfverfahren zahlreiche sowohl reglementierte wie nicht-reglementierte Substanzen, die der menschlichen Gesundheit schaden könnten.
- Vielfach gehen die gesetzten Grenzwerte für den STANDARD 100 über nationale und internationale Vorgaben hinaus.
- Der Kriterienkatalog wird mindestens einmal jährlich aktualisiert und um neue wissenschaftliche Erkenntnisse oder gesetzliche Vorgaben erweitert.



## Wir sind ein klimaneutraler Möbelhersteller (bilanziell und durch CO<sub>2</sub>-Zertifikate)

Wir können mit Stolz sagen, dass wir von der DGM als klimaneutraler Hersteller ausgezeichnet wurden. Unser Handeln orientiert sich stets am ressourcenschonenden Umgang, um so die Lebensgrundlagen von Menschen, Tieren und Pflanzen zu schützen und zu erhalten. Bei 3C ist Nachhaltigkeit nicht nur ein Werbeversprechen - die Entwicklung nachhaltiger Produkte ist für uns eine Selbstverständlichkeit.

Modell: Sanona

EU Richtlinien

---

**WEEE-Reg.-Nr. DE 22661937**

Informationspflichten gemäß §18 Abs. 2 Elektro- und Elektronikgerätegesetz:

<https://www.bmu.de/themen/wasser-abfall-boden/abfallwirtschaft/statistiken/elektro-und-elektronikaltgeraete/>